



**MASTER
IN PLASTIC**
MAQUINARIA INDUSTRIAL

MasterInPlastic.com

2026



ACCESORIOS

SOBRE NOSOTROS

15 Años Impulsando la Industria del Plástico en México

En Master In Plastic, somos una empresa orgullosamente mexicana con más 15 años de experiencia brindando soluciones integrales en maquinaria para la industria del plástico, enfocadas en productividad, eficiencia y continuidad operativa.

No solo vendemos equipos: implementamos proyectos completos, desde la asesoría y selección correcta, hasta la instalación, capacitación y acompañamiento técnico.

- ✓ Maquinaria para Plástico.
- ✓ Refacciones y consumibles
- ✓ Capacitación y puesta en marcha
- ✓ Mantenimiento preventivo y correctivo



NUESTRO DIFERENCIADOR: POSTVENTA DE VERDAD

Nuestro mayor fuerte es el servicio postventa, porque entendemos que una máquina parada cuesta más que cualquier refacción.

Por eso, respondemos rápido, damos seguimiento y resolvemos con enfoque total en resultados.

MISIÓN

Brindar soluciones integrales en maquinaria para plástico, con asesoría profesional y un servicio postventa excepcional, garantizando productividad, continuidad y rentabilidad para nuestros clientes.

VISIÓN

Ser la empresa líder en México y referente internacional en maquinaria para plástico, reconocida por su innovación, confiabilidad y el mejor servicio postventa del mercado.

VALORES

Servicio • Compromiso • Responsabilidad • Honestidad • Calidad • Lealtad

POLÍTICA DE CALIDAD

Estamos comprometidos con la satisfacción total del cliente mediante equipos confiables, soporte técnico especializado y mejora continua en nuestros procesos y servicio postventa.

NUESTRO DIFERENCIADOR: POSTVENTA DE VERDAD

Índice **ACCESORIOS**

ACCESORIOS

- 2 Revolvedoras
- 3 Alimentadores
- 4 Mezclador volumétrico para masterbatch
- 5 Precalentadores
- 6 Sistema centralizado de alimentación
Accesorios opcionales

ACCESORIOS

- 7 Alimentadores serie SAL
- 8 Alimentadores serie SAL-G
- 9 Alimentadores serie SAL-U y alta capacidad
- 10 Chillers enfriados por aire y agua
- 11 Controlador de temperatura de agua para moldes
- 12 Controlador de temperatura de aceite para moldes
- 13 Deshumidificadores
- 15 Deshumidificadores ALL in ONE
- 16 Deshumidificadores semi abiertos
- 17 Dosificadores Volumétricos
- 18 Dosificadores Gravimétricos, Mezcladores tipo verticales
- 19 Mezcladores verticales, Precalentadores
- 20 Precalentadores modelo SDL
- 21-23 Bandas transportadoras
- 24 Sistema centralizado de materias primas
- 25 Accesorios opcionales

ACCESORIOS

- 26 Auto cargador series VL, AL
- 27 - 28 Chillers enfriados por agua
- 29 Deshumidificador serie DRG
- 30 Mezcladoras automáticas
- 31 Controladores de temperatura para moldes con agua
- 32 Controladores de temperatura para moldes con aceite

REVOLVEDORAS DE MATERIAL

CARACTERÍSTICAS:

- Las Mezcladoras de plástico presentan estructura simple, fáciles de operar y sencillas para su limpieza y mantenimiento.
- Para mezclar materias primas plásticas y plásticos coloreados.
- El cuerpo y las navajas están fabricadas de acero inoxidable para su fácil limpieza y no provocar contaminaciones.
- Los dispositivos de seguridad protegen tanto al operador como al equipo mismo.
- Espesor apropiado, robustez adecuada y excelente durabilidad.
- El mezclado se realiza en breve periodo de tiempo, bajo consumo de energía y alta eficiencia.
- Dispositivo de paro automático de 0 a 15 minutos.
- La salida de material se realiza por una descarga manual.
- La base con 4 ruedas presenta una estructura firme.
- El mezclador de color puede equiparse con una rueda universal y un freno conveniente para no moverse.



HORIZONTALES



TIPO BARRIL



VERTICALES



VERTICAL CON TORNILLO
MEZCLADOR



TIPO	Unidad	HORIZONTAL			TIPO BARRIL	
MODELO		XHSH-100kg	XHSH-150kg	XHSH-200kg	XHSR-50kg	XHSR-100kg
VOLTAJE		220 volts - 60 hz - 3 Ø				
POTENCIA DEL MOTOR	hp	4	5.4	5.4	1.0	2.0
CAPACIDAD DE CARGA	kg/min	100/3	150/3	200/3	50/3	100/3
DIMENSIONES	mm	1150x800x1300	1400x800x1465	1376x750x1300	820x950x1300	1100x1100x1450
PESO	kg	280	398	468	120	155

TIPO	Unidad	VERTICAL				VERTICAL CON TORNILLO MEZCLADOR			
MODELO		XHS-50kg	XHS-100kg	XHS-150kg	XHS-200kg	XHS-500kg	XHS-1000kg	XHS-2000kg	
VOLTAJE		220 volts - 60 hz - 3 Ø							
POTENCIA DEL MOTOR	hp	2.0	4.0	5.4	7.4	5.4	7.4	7.4	
CAPACIDAD DE CARGA	kg/min	50/3	100/3	150/3	200/3	500/10	1000/10	2000/10	
DIMENSIONES	mm	860x740x1100	960x1000x1200	1080x1080x1300	1400x1200x1550	1700x1300x2600	1800x1600x2800	2250x2200x3200	
PESO	kg	150	230	250	280	400	800	1000	

*Aceptamos tarjetas de crédito

*Contamos con Financiamiento y Arrendamiento



Catálogo de Accesorios

ALIMENTADORES

CARACTERÍSTICAS:

- El motor principal y la tolva de material están diseñados por separado, por lo que es seguro, fácil y conveniente de operar
- Toda la operación es controlada electrónicamente.
- Equipado con un filtro independiente, que es muy conveniente para limpiar el polvo.
- El silenciador equipado reduce el ruido en funcionamiento, XTL-900GN-2 maneja 2 tolvas de succión con un solo controlador, no solo puede evitar tomar espacio, si no también administrarlo cómodamente.
- La tolva de material de acero inoxidable es liviana, duradera y muy conveniente para limpiar el dispositivo.
- La caja de control, diseñada por separado para un mantenimiento más sencillo.
- Una alarma sonora avisará cuando exista falta de material.
- El dispositivo de autoprotección protege al motor contra sobrecargas.
- Puede seleccionar la válvula proporcional de 2 materiales, que se utiliza para materiales mezclados, utilizando material virgen o la recepción instantánea de material triturado .



XTL-300GN



XTL-300GE



Tolvas en acero
Inoxidable



XTL-3.5HP



ESPECIFICACIONES		Unidad	XTL-600GN	XTL-800GN	XTL-3.5HP	XTL-5HP	XTL-7.5HP	XTL-10HP	XTL-900GN-2	XTL-800GN2-P
TIPO DE MOTOR	TIPO ESPECIFICACIÓN		INDUCCIÓN							
			1100w3Ø	1500w3Ø	3000w3Ø	3500w3Ø	5500w3Ø	7500w3Ø	2200w3Ø	1100w3Ø
CAPACIDAD DE CARGA		kg /hr	450	550	600	700	1100	1500	450+450	650
PRESIÓN (MAX)		mmAq	1450	2000	2200	2200	2500	2800	2000	1450
FILTRO										
CAPACIDAD DE LA TOLVA		lbs	6.5	6.5	18	18	18	18	6.5 12	18
DIÁMETRO TUBO DE LA TOLVA		mm	Ø38	Ø38	Ø50	Ø50	Ø50	Ø63.5	Ø38	Ø38
DIMENSIONES	ALIMENTADOR	mm	680x370x500	700x370x500	700x500x850	700x500x850	700x600x850	750x650x850	850x480x740	680x370x500
	TOLVA		430x440x295	430x440x295	430x440x500	430x440x500	430x440x500	430x440x500	430x440x500	430x440x700
PESO	ALIMENTADOR	kg	55	65	72	82	120	130	70	60
	TOLVA		6	6	7	8	8	8	6+6	12

ESPECIFICACIONES		Unidad	XTL-300GN	XTL-300GE	XTL-450GE
TIPO DE MOTOR	TIPO ESPECIFICACIÓN		TIPO CEPILLO DE CARBÓN (CARBON BRUSH)		INDUCCIÓN
			1100w1Ø	1100w1Ø	750w3Ø
CAPACIDAD DE CARGA		kg /hr	400	350	400
PRESIÓN (MAX)		mmAq	1500	1500	1500
FILTRO			Ø185x115H	Ø185x90H	Ø185x90H
CAPACIDAD DE LA TOLVA		lbs	6	500x400x600	6
DIÁMETRO TUBO DE LA TOLVA		mm	Ø38	300x400x600	Ø38
DIMENSIONES	ALIMENTADOR	mm	480x310x430	500x400x800	500x400x800
	TOLVA		430x440x295	500x400x800	500x400x800
PESO	ALIMENTADOR	kg	20	31	31
	TOLVA		6		

*Aceptamos tarjetas de crédito

*Contamos con Financiamiento y Arrendamiento

* Especificaciones y colores sujetos a cambio sin previo aviso / las imágenes son ilustrativas

MEZCLADOR VOLUMÉTRICO PARA MASTERBATCH.

CARACTERÍSTICAS: Es adecuado para nuevos materiales, materiales secundarios, masterbatch de plástico o aditivos de mezcla proporcional automática. Esta serie mezcla según la proporción de preajuste, a pesar de los elementos de configuración del sistema de microordenador digital completo para convertir la velocidad de rotación e impulsar el material de extrusión de barra de tornillo de precisión; el valor de error está dentro de + -1 %, los diámetros de los tornillos se encuentran divididos en 12, 14, 16 mms, incluida la cantidad de salida de material desde 0.1 kg/hr. hasta 38 kg/hr. El dosificador de color está disponible para satisfacer las demandas de los clientes, hay dos conjuntos de dosificadores de color disponibles, de una y de dos tolvas. La barra del tornillo está cromada, es duradera y de larga vida de uso. Estructura para ensamblar, fácil de montar y desmontar, conveniente para limpiar y reemplazar. La base equipada con agitador es un mezclador de masterbatch de plástico de doble color típico, puede cumplir con los requisitos de los clientes para la mezcla de dos colores. La tolva principal de materia prima está equipada para el mezclador de dos colores y también se encuentra disponible para el de un solo color.



XSM-12

ESPECIFICACIONES	Unidad	XSM-12	XSM-14	XSM-16
CAPACIDAD DE CARGA	kg/hr	0.3 ~ 10	0.6 ~ 20	1.1 ~ 3.8
POTENCIA DEL MOTOR	kw		0.06	
VELOCIDAD DEL MOTOR	rpm		0 ~ 3000	
CAPACIDAD DE LA TOLVA	Lts		10	
DIÁMETRO EXTERIOR DEL TORNILLO	mm	12	14	16
DIMENSIONES	mm		390 x 530 x 355	
PESO	kg		21	

PRECALENTADORES

CARACTERÍSTICAS:

- Adopta controles de temperatura precisos, que garantizan y mantienen una alta precisión en la temperatura.
- Como el cuerpo y el fondo de la tolva están diseñados por separado, por lo tanto, facilita la limpieza cuando se presenta un cambio de materiales.
- Presenta una excelente eficiencia en el calentamiento reduciendo el tiempo de plastificación, lo cual se refleja en ciclos de inyección mas corto y un ahorro de energía.
- De construcción sólida y fácil operación.
- Equipados con controles de temperatura de alta precisión.



XHD-50KG

Estándar Con timer

ESPECIFICACIONES	Unidad	XHD-12KG	XHD-25KG	XHD-50KG	XHD-75KG	XHD-100KG	XHD-150KG	XHD-200KG	XHD-300KG	XHD-400KG	XHD-600KG	XHD-800KG	XHD-1000KG	XHD-1500KG
DIÁMETRO TOLVA	mm	280	350	430	468	550	630	700	750	800	990	1090	1090	1300
DIMENSIONES	mm	640 x 430 x 780	760 x 500 x 900	840 x 540 x 1030	950 x 600 x 1140	1080 x 700 x 1250	1120 x 760 x 1300	1250 x 850 x 1480	1300 x 920 x 1740	1400 x 1040 x 1760	1600 x 1150 x 2150	1700 x 1330 x 2660	1700 x 1330 x 2860	2100 x 1400 x 3000
CAPACIDAD DE CARGA	kg	15	25	50	75	100	150	200	300	400	600	800	1000	1500
POTENCIA DE CALENTAMIENTO	kw	2.1	3.5	4.8	5.1	7.8	8.88	10	15	20	27	30	32	48

*Aceptamos tarjetas de crédito

*Contamos con Financiamiento y Arrendamiento



**MASTER
IN PLASTIC**
MAQUINARIA INDUSTRIAL

Catálogo de Accesorios

SISTEMA CENTRALIZADO DE ALIMENTACIÓN

APLICACIONES:

- El Sistema Centralizado principalmente es usado en la fabricación de partes plásticas para automóviles, artículos del hogar, equipo médico, productos

aeroespaciales, entre otros donde se usen resinas comunes entre varios equipos de proceso operando simultáneamente con el mismo material

- Funciona para el almacenaje centralizado de materias primas y la transportación de las mismas hacia las máquinas procesadoras de plástico.
- El modo de control del sistema va de acuerdo a las necesidades de la variedad de materias primas necesarias para cada máquina.
- Con el control del sistema inteligente totalmente automatizado se obtienen algunos beneficios tales como ahorro de energía, menor ruido, disminución de contaminación y reducción de espacios entre los equipos al colocar las tolvas y los secadores en un mismo lugar para distribución de materiales a equipos de proceso.

VENTAJAS:

- Diseñado para ser flexible, duradero y con un largo ciclo de vida.
- El sistema es rápido y puede utilizarse simultáneamente para la operación de varias máquinas a la vez.
- Fácil manejo del sistema reduciendo el trabajo operativo generando un ahorro.
- Reduce el consumo de energía, secado de diferentes materiales al mismo tiempo.
- Ahorro de espacio.
- Sencillo de aprender la operación del sistema, además de presentar la posibilidad de expansión.
- Producto con calidad estable, alta productividad, alta seguridad, bajo mantenimiento, con una variedad inteligente de monitoreo y funciones de protección.
- Mejora la imagen de una empresa moderna, promueve el orden, la seguridad y limpieza de las áreas de producción.



IMPORTANTE:

Para cotizar un proyecto para un sistema centralizado de alimentación es necesario presentar un lay out de planta, con las medidas y arreglo general de los equipos, los pesos de disparo, tiempos ciclo y capacidades de producción de cada equipo, para calcular el proyecto completo.

***Aceptamos tarjetas de crédito**

***Contamos con Financiamiento y Arrendamiento**

* Especificaciones y colores sujetos a cambio sin previo aviso / las imágenes son ilustrativas

ACCESORIOS OPCIONALES

Uso: Aplica para transportar materiales plásticos. Presenta diseño europeo, duradero y de alta resistencia.

- Cuenta con movimiento flexible y de fácil ajuste.
- Fácil conexión con otras bandas transportadoras planas.
- Ajuste, operación e instalación sencilla.
- Diferentes especificaciones según los requisitos especiales del cliente.



Base Magnética.

Con la eliminación magnética evita que los residuos de hierro dañen el barril y el husillo. Se puede utilizar en combinación con el marco magnético de la tolva.

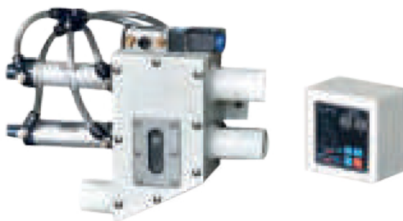


Marco Magnético.

Con la eliminación magnética evita que los residuos de hierro dañen el barril y el husillo. Se puede utilizar en combinación con la base magnética.

Tolvas Móviles para Materia Prima.

Almacenamiento de materias primas en tolva con ruedas, fáciles de mover, reabastecimiento flexible; con tubo de succión para proteger la limpieza de las materias primas.



Valvula paraalimentar dos materiales.

El accesorioSPV-U se utiliza para mezclar materiales vírgenes y materiales de reciclado ó el material reciclado directo del molino.

SPV+U +Controlador

Bastidor de piso.

La Tolva precalentadora se puede colocar en el bastidor ya que presenta ruedas y se puede mover con facilidad, fácil apoyo en las máquinas.



Caja de succión.

Reduce la mano de obra y mejora la eficacia de los equipos.

***Aceptamos tarjetas de crédito**

***Contamos con Financiamiento y Arrendamiento**



MASTER
IN PLASTIC
MAQUINARIA INDUSTRIAL

Catálogo de Accesorios

ALIMENTADORES SERIE SAL

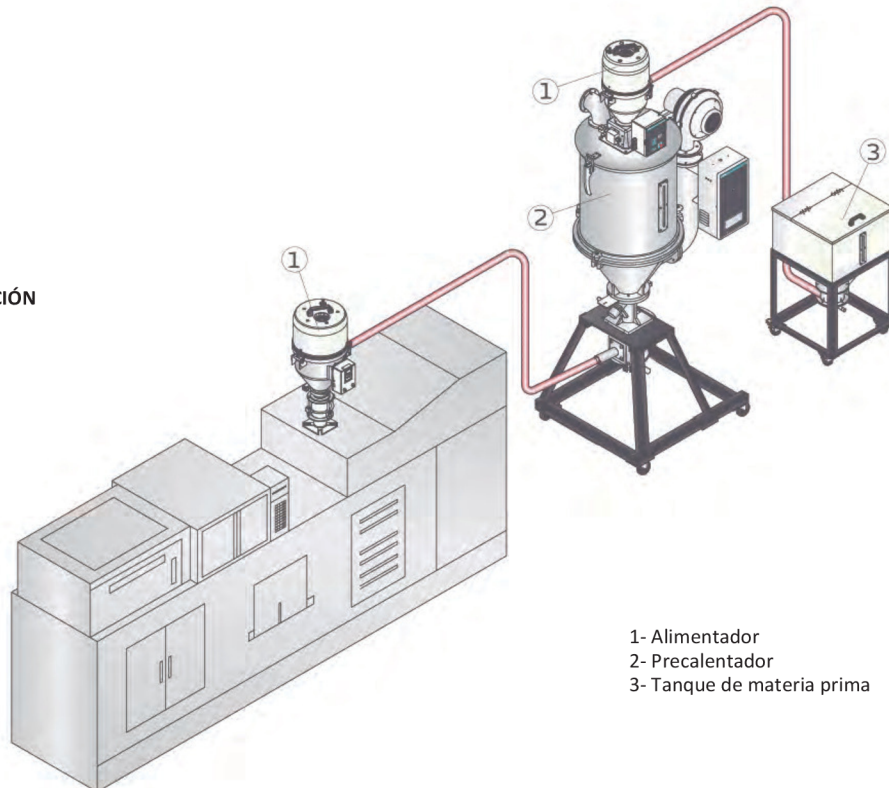
- Los cargadores de material modelo SAL presentan tolva autónoma, y la serie SAL 330/360 adoptan un motor con escobillas de carbón de fácil instalación.
- Especiales para la alimentación de materiales plásticos nuevos.
- La serie SAL-430/460 utiliza un motor trifásico con bajo nivel de ruido y larga vida útil. También cuenta con un dispositivo de motor en reversa automático de limpieza.
- Tolva de acero inoxidable y dispositivo de protección contra sobrecarga del motor.
- La serie SAL-330/360E cuenta con un interruptor foto sensor, adecuado para ser montados directamente en el puerto de alimentación de la máquina de moldeo.
- Todas las máquinas están equipadas con tapa de tolva con bisagras con excepción de los SAL-430 y SAL-460.
- La serie SAL-330/360 tienen un kit de limpieza automático en inversa y filtro de tela y malla.
- Para el almacenamiento temporal de materiales, está disponible la tolva de almacenamiento SCH-6L para la SAL330/360.
- SPV-U es una selección opcional para la SAL-330/360. (Incluye gabinete de control).
- Alarma sonora opcional e Interruptor de control manual es opcional, también.

ESPECIFICACIONES	Unidad	SAL-330	SAL-360	SAL-430	SAL-460
TIPO DE MOTOR		Cepillo de Carbones		Inductivo	
POTENCIA DE MOTOR 60HZ	kW	1.32	1.32	0.42	0.85
DIÁMETRO TUBERÍA	pulg	1.5	1.5	1.5	1.5
CAPACIDAD DE CARGA(60HZ)	kg /hr	200	300	200	300
	lb/hr	441	661	441	661
CAPACIDAD DE TOLVA	L	3	6	3	6
	gal	0.8	1.6	0.8	1.6
VOLTAJE ENTRADA	Volts	2 fases 220 volts		3 fases 220/440 volts	
CONTROL NIVEL DE MATERIAL		Microswitch			
TIPO DE FILTRO		Standard			
FUNCIÓN DE AUTO LIMPIEZA		Standard			
PESO	kg	13	14	23	26
DIMENSIONES	mm	595 x 345 x 355	670 x 385 x 380	660 x 310 x 430	735 x 350 x 455



SAL-360

APLICACIÓN



- 1- Alimentador
- 2- Pre calentador
- 3- Tanque de materia prima

*Aceptamos tarjetas de crédito

*Contamos con Financiamiento y Arrendamiento

* Especificaciones y colores sujetos a cambio sin previo aviso / las imágenes son ilustrativas

ALIMENTADORES SERIE SAL-G

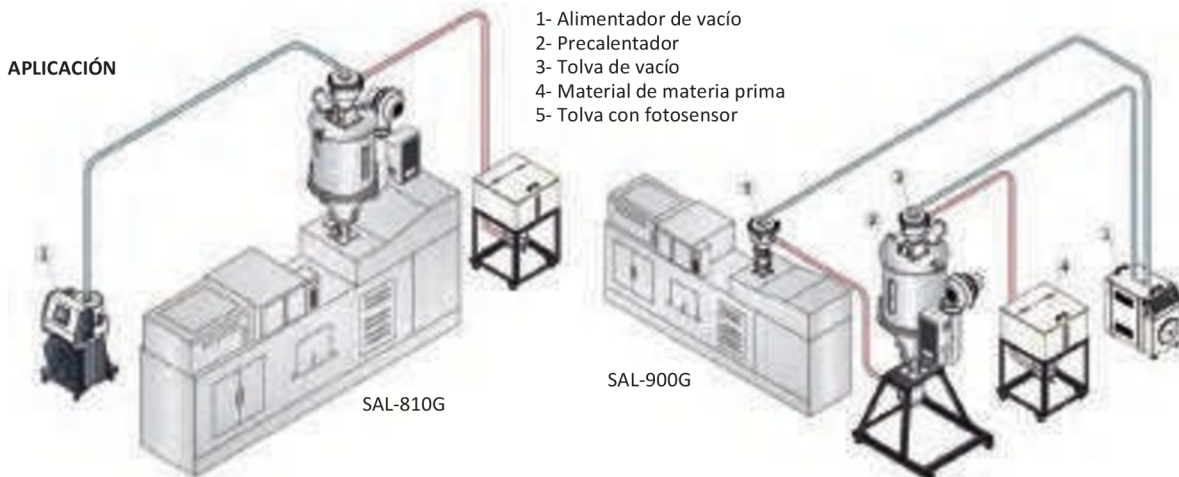
- Los cargadores de tolva con aspirador separado Modelo SAL-G son adecuados para transportar el material a larga distancia.
- Los modelos SAL-700G/810G/820G son de combinación uno a uno, mientras que las SAL-900G/900G2 son de combinación uno a dos.
- Los modelos SAL-810G/ 820G/ 830G cuentan con control tipo CS-23 que incluye función de apagado y función de mezcla .
- Todos los modelos incluyen tolva de acero inoxidable para garantizar la no contaminación de las materias primas controlado por microprocesador para facilitar su uso con múltiples indicadores de alarma.
- El ventilador de alto rendimiento y de alta presión es de peso ligero, gran poder de aspiración, fácil instalación y operación.
- Protector de sobrecarga del motor asegura una larga vida útil.
- Alarma audible de falta de material. Filtro diseñado para facilitar la limpieza, con ventana de control para la revisión del estado del filtro.
- Tanto la tolva de aspiración (Tipo SMH) y la tolva fotosensora (Tipo SVH) se pueden montar directamente en el puerto de alimentación de la máquina de moldeo. Los cargadores mencionados cuentan con malla estándar de acero inoxidable.
- Está disponible el compartimiento de almacenaje SCH-6 y la tolva de aspiración SMH-6L/12L, los cuales pueden ser montados directamente en la máquina de moldeo por inyección
- La válvula proporcional SPV-U (gabinete de control opcional) se adapta para mezclar material virgen y molido así como para reciclar el material triturado.
- Se sugiere optar por el colector de polvo ciclón para reducir los tiempos de limpieza del filtro, cuando el material triturado ocupa mas del 30% de la materia prima total.



SAL-810G

MODELO	TIPO DE MOTOR	UNIDAD PRINCIPAL			TOLVA RECEPTORA			DIÁMETRO DE TUBO DE CARGA DE MATERIAL Pulg.	DIÁMETRO DE TUBO DE SUCCIÓN DE AIRE Pulg.	CAPACIDAD DE CARGA (50Hz) kg /hr
		POTENCIA DEL MOTOR (60 HZ KW)	DIMENSIONES mm	PESO Kg	MODELO APLICADO	CAPACIDAD TOLVA 6	PESO Kg 7			
SAL-700G	Cepillos de carbón	1.2 (2 Fases)	595 x 300 x 410	18	SMH-6L SVH-6L	6	6	1.5	1.5	300
SAL-810G	Inductivo	0.75 (3 Fases)	740 x 400 x 410	58	SMH-6L SVH-6L SHR-6U	6	7 11 7	1.5	1.5	300
SAL-820-G		1.5 (3 Fases)	740 x 400 x 410	65	SMH-12L SVH-12L SHR-12U	12	9 13 9	1.5	1.5	500
SAL-830G	Inductivo	1.85 (3 Fases)	785 x 400 x 410	68	SMH-24L SVH-24L SHR-24U	24	6 11 7	2	2	700
SAL-900G		0.75 (3 Fases)	670 x 390 x 740	50	1xSMH-6L 1xSVH-6L 2xSMH-6L 2xSVH-6L	6	7 11 7 11	1.5	1.5	500
SAL-900G2	Inductivo	1.5 (3 Fases)	670 x 390 x 740	57	1xSMH-12L 1xSVH-12L 2xSMH-12L 2xSVH-12L	12	12	1.5	1.5	700

*Nota: SMH: Receptor de vacío; SVH: Receptor con foto sensor; SHR: Receptor modelo Europeo



*Aceptamos tarjetas de crédito

*Contamos con Financiamiento y Arrendamiento



Catálogo de Accesorios



SAL-6U

ALIMENTADORES SERIE SAL - U

- Los cargadores de tolva autónoma Serie SAL-U son de diseño Euro con tolvas de acero inoxidable para evitar la contaminación del material.
- Adicionalmente, tiene una atractiva apariencia, cobertor del motor a prueba de ruidos para reducir el nivel de ruido y una manija superior para su fácil movimiento. Además la operación remota se realiza usando un panel de control desmontable.
- Los cargadores Serie SAL-1U al SAL-12U € adoptan una escobilla de carbono con velocidad de rotación rápida y alta cantidad de aire mientras mantiene una apariencia compacta.
- Controlador por cable de fácil uso con funciones de limpieza automática.
- Equipado con función de arranque suave del motor y rápido consumo de aplastamiento de carbón (excepto para el motor trifásico).
- Todos los modelos están equipados con tapa en la tolva con bisagras que están conectadas para fácil limpieza de la malla.
- Todos los equipos de la Serie SAL-U tienen un filtro estándar de tela y sistema de auto limpieza. Para los modelos SAL-6U y superiores está disponible un acumulador de aire para mejorar la depuración y reducir el tiempo de limpieza manual. A fin de mantener la buena funcionalidad, la Serie SAL-U-3 también tiene filtro estándar de tela y función de limpieza de motor inverso sin la posibilidad de seleccionar un sistema de acumulador de aire y kit de limpieza inverso.
- Alarma sonora opcional (Aplicable a la SAL-U-3)

U: Tolva Tipo Europea E: Tolva Tipo Fotosensor

ESPECIFICACIONES	Unidad	SAL-1U	SAL-3U	SAL-6U	SAL-12U	SAL-1U-E	SAL-3U-E	SAL-6U-E	SAL-12U-E
TIPO DE MOTOR									
POTENCIA DE MOTOR 60HZ	kW	0.55	1.32	1.32	1.32	0.53	1.32	1.32	1.32
DIÁMETRO DEL TUBO DE CARGA DE MATERIAL	pulg	1.5	1.5	1.5	1.5	1.5	1.5	1.5	1.5
CAPACIDAD DE CARGA(60HZ)	kg /hr	30	200	300	400	30	200	300	400
CAPACIDAD DE TOLVA	L	1	3	6	12	1.5	3	6	12
CARGA ELÉCTRICA		1 FASE 115/230 VAC, 50/60Hz							
FUNCIÓN DE AUTO LIMPIEZA		Estándar							
ACUMULADOR DE AIRE		NA	NA	Opcional	Opcional	NA	NA	Opcional	Opcional
PESO	kg	10	11	12	14	11	13	16	18
DIMENSIONES	mm	525x270x325	555x305x370	645x340x410	745x340x410	630x260x325	740x305x370	800x340x410	935x340x410

ALIMENTADORES SERIE SAL-UG (ALTA CAPACIDAD)

- Los cargadores de tolva con aspirador separado Serie SAL-UG se basan en un diseño establecido y ahora cuentan con una apariencia más atractiva, un mejor rendimiento, y una mayor facilidad de operación.
- Toda la gama se compone de siete modelos equipados con ventilador de succión de 1 a 15 Hp.
- Función de ajuste de la relación de mezcla molida a través de SPV-U de manera opcional.
- Las unidades de la Serie SAL-UG están equipadas con ventilador de una y dos etapas (3.5 Hp y superiores).
- Equipados con lámpara de advertencia y dispositivo de alarma.
- Opcionalmente se proporciona un marco de instalación multi-funcional HMB-900 con más de 900 mm de diámetro ajustando el rango de selección.
- Se proporciona aislantes del calor SCH-6U/12U/24U para las tolvas Euro recolectoras estándar y opcionales (excepto para la Serie SAL-UGP que usa una tolva colectoras especial)
- Separado de polvo ciclón opcional está disponible para SAL-1HP/2HP-UG. La alarma sonora está disponible.
- Estos alimentadores cuentan con conector RS485 y función de pantalla LCD.



SAL-5HP

D: Soplador de 2 Etapas UG: Tipo Europeo y Unidad Principal Separada

MODELO	UNIDAD PRINCIPAL				TOLVA RECEPTORA			DIÁMETRO TUBO DE LA T O LVA Pulg	DIÁMETRO DE TUBO DE SUCCIÓN DE AIRE Pulg.	CAPACIDAD DE CARGA (60Hz) kg /hr
	POTENCIA DEL MOTOR (60 HZ KW)	ESPECIFICACIÓN	DIMENSIONES mm	PESO Kg	MODELO APLICADO	CAPACIDAD TOLVA	PESO kg			
SAL-1HP-UG	0.85	3 FASES	1000x400x500	50	SHR-6Ux1 SHR-6U-Ex1	6	6 8	1.5	1.5	300
SAL-2HP-UG	1.8	3 FASES	1000x400x500	54	SHR-12Ux1 SHR-12U-Ex1	12	7 12	1.5	1.5	500
SAL-3HP-UG	2.0	3 FASES	1000x400x500	60	SHR-24Ux1 SHR-24U-Ex1	24	9 13	2	2	700
SAL-5HP-UG	4.2	3 FASES	1380x490x590	74	SHR-24Ux1 SHR-24U-Ex1	24	9	2	2	1000
SAL-5HP-UG-D	4.2	3 FASES	1380x690x590	76		36	13			
SAL-10HP-UG	8.6	3 FASES	1850x580x790	160		36	11			
SAL-10HP-UG-D	8.6	3 FASES	1850x750x890	162	SHR-36Ux1 SHR-48Ux1	36		2	2.5	1600
SAL-20HP-UG-D	18.7	3 FASES	2270x745x1030	235		48	15	2.5	3	2000

*Aceptamos tarjetas de crédito

*Contamos con Financiamiento y Arrendamiento

* Especificaciones y colores sujetos a cambio sin previo aviso / las imágenes son ilustrativas



**MASTER
IN PLASTIC**
MAQUINARIA INDUSTRIAL

www.MasterInPlastic.com

E-mail: Gerenciacomercial@MasterInPlastic.com

Catálogo de Accesorios

CHILLER ENFRIADO POR AIRE Y AGUA

- Los Chillers de la Serie SIC-A-R2 y Serie SIC-W-R2 son aplicables para el enfriamiento de moldes para reducir el tiempo de ciclo del proceso de moldeo por inyección, además están disponibles para el enfriamiento de equipos a temperatura normal.
- Rango de enfriamiento de 7 a 25°C.
- El tanque de agua aislado está fabricado en acero inoxidable.
- Equipado con termostato anticongelante.
- Adopta refrigerante R410A, para mejorar el coeficiente de rendimiento.
- Compresor y bomba presentan protección por sobrecarga.
- Adopta un controlador de temperatura de alta precisión con una precisión de +/- 1°C.
- Bomba de baja presión para una configuración estándar.
- Equipado con interfase de comunicación RS485 para un monitoreo centralizado.



SIC-12A-R2-P

P: Presión media
HP: Alta presión

R2: R410A (Tipo de Refrigerante) (1) Temp. de Salida del Agua Fría a 7°C

ESPECIFICACIONES		Unidad	SIC-7.5A-R2-P	SIC-12A-R2-P	SIC-18A-R2-P	SIC-24A-R2-P	SIC-28A-R2-P	SIC-38A-R2-P	SIC-48A-R2-P	SIC-58A-R2-P	SIC-75A-R2-P	
ENFRIADOS POR AIRE	CAPACIDAD DE ENFRIAMIENTO(1)	kw	9.5	15	22.5	30	35.5	45	60	70	90	
	CAPACIDAD DE ENFRIAMIENTO	Kcal/hr	8,169	12,898	19,346	25,796	30,524	38,693	51,591	60,190	77,386	
	CAPACIDAD DE ENFRIAMIENTO	TR	2.7	4.2	6.4	8.5	10.1	12.8	17.1	19.9	25.6	
	POTENCIA DEL COMPRESOR	kw	3.5	5.28	7.46	10.2	11.73	14.8	20.4	23.76	29.6	
	CAPACIDAD TANQUE REFRIGERANTE	kg	3.5	5.0	5.5	5.5	9.0		7.5x2	8x2		
	TIPO DE REFRIGERANTE											
	MOTOR DEL VENTILADOR	kw	0.25	0.91	2x0.52	2x0.57	2x0.91	2x1.1	2x2.2	2x2.2	2x2.2	2x2.2
	CAPACIDAD DEL TANQUE DE AGUA	L	30	50	65	85	150	150	180	200	200	5.5
	POTENCIA DE LA BOMBA	kw	1.5	1.5	1.5	1.5	3.0	3.0	3.0	3.0	3.0	258.5
	FLUJO DE LA BOMBA	L/min	25.8	43.1	62.7	86.7	102	129.3	172.3	201.1	201.1	2,922 x
DIÁMETRO ENTRADA Y SALIDA DEL CHILLER	pulg.	1.8	2.1	2.2	2.2	2.2	2.2	2.2	2.2	2.2	1,208 x	
DIMENSIONES	mm	1,190 x 685 x 1,200	1,320 x 735 x 1,490	1,610 x 735 x 1,430	1,440 x 420	1,782 x 905 x 1,560	1,782 x 905 x 1,560	2,922 x 1,208 x 1,942	2,922 x 1,208 x 1,942	2,922 x 1,208 x 1,942	1,942	
		PESO	kg	305	315	400	530	540	775	800	840	

ESPECIFICACIONES		Unidad	SIC-100A-R2-P	SIC-114A-R2-P	SIC-9W-R2-P	SIC-14W-R2-P	SIC-21W-R2-P	SIC-28W-R2-P	SIC-33W-R2-P	SIC-42W-R2-P	
ENFRIADO POR AGUA	CAPACIDAD DE ENFRIAMIENTO(1)	kw	122	136	10.8	16.8	25.2	33.6	39.6	50.4	
	CAPACIDAD DE ENFRIAMIENTO	Kcal/hr	104,901	116,939	9,288	14,448	21,672	28,896	34,056	43,344	
	CAPACIDAD DE ENFRIAMIENTO	TR	34.7	38.7	3.1	4.8	7.2	9.6	11.3	14.3	
	POTENCIA DEL COMPRESOR	kw	7.8x2+6.8	8.7x3	3.2	4.5	6.4	8.5	9.75	12.5	
	CAPACIDAD TANQUE REFRIGERANTE	kg	2x2.2+2.2	3x2.2	2.5	3.0	5.5	5.5	9.8	8.7	
	TIPO DE REFRIGERANTE										
	CAPACIDAD DEL TANQUE DE AGUA	L	400	400	40	40	70	70	80	80	
	POTENCIA DE LA BOMBA	kw	5.5	5.5	1.1	1.1	1.5	1.5	2.2	2.2	
	FLUJO DE LA BOMBA	L/min	350.4	390.7	30.9	48	71.9	96	113	147.2	
	DIÁMETRO ENTRADA Y SALIDA DEL CHILLER	pulg.	2-1/2	2-1/2	1-1/2	1-1/2	1-1/2x1	1-1/2x1	1-1/2	1-1/2	
DIMENSIONES	mm	3,475 x 1,300 x 1,942	3,475 x 1,300 x 1,942	1,080 x 605 x 970	1,080 x 605 x 970	1,200 x 830 x 1,050	1,200 x 830 x 1,050	1,470 x 865 x 1,200	1,470 x 865 x 1,200	1,470 x 865 x 1,200	
		PESO	kg	1400	1600	210	240	330	340	430	

ESPECIFICACIONES		Unidad	SIC-56W-R2-P	SIC-66W-R2-P	SIC-84W-R2-P	SIC-112W-R2-P	SIC-126W-R2-P	SIC-132W-R2-P	
ENFRIADO POR AGUA	CAPACIDAD DE ENFRIAMIENTO(1)	kw	67.2	79.2	100.8	134.4	151.2	158.4	
	CAPACIDAD DE ENFRIAMIENTO	Kcal/hr	57,792	68,112	86,688	115,584	130,032	136,224	
	CAPACIDAD DE ENFRIAMIENTO	TR	19.1	22.5	28.7	38.2	43.0	45.0	
	POTENCIA DEL COMPRESOR	kw	17.0	19.5	25.0	33.5	37.5	39.0	
	CAPACIDAD TANQUE REFRIGERANTE	kg	10.8	16.0	17.4	21.4	26.1	32.0	
	TIPO DE REFRIGERANTE								
	CAPACIDAD DEL TANQUE DE AGUA	L	200	200	200	400	400	400	
	POTENCIA DE LA BOMBA	kw	3.0	3.0	5.0	5.0	5.0	5.0	
	FLUJO DE LA BOMBA	L/min	191.7	226	287.7	383.6	431.6	452.2	
	DIÁMETRO ENTRADA Y SALIDA DEL CHILLER	pulg.	2x1	2x1	2 - 1/2x1	2 - 1/2x1	2 - 1/2x1	2 - 1/2x1	
DIMENSIONES	mm	2,235 x 1,055 x 1,450	2,235 x 1,055 x 1,450	2,235 x 1,055 x 1,450	2,870 x 1,100 x 1,760	3,085 x 1,100 x 1,760	3,285 x 1,100 x 1,760		
		PESO	kg	750	760	800	1,200	1,450	1,750

*Aceptamos tarjetas de crédito

*Contamos con Financiamiento y Arrendamiento



**MASTER
IN PLASTIC**
MAQUINARIA INDUSTRIAL

Catálogo de Accesorios

CONTROLADOR DE TEMPERATURA DE AGUA PARA MOLDES

- Los controladores de temperatura para moldes de la Serie STM-W tienen tanto los modelos estándar y de alta temperatura, que se utilizan para calentar el molde y mantener la temperatura, aunque se puede utilizar en otras aplicaciones similares.
- El agua de alta temperatura regresa del molde al tanque de enfriamiento y se enfría por refrigeración indirecta (para modelos de alta temperatura y de alta temperatura más presión) o enfriamiento directo (para modelos estándar).
 - Es presurizado por la bomba de alta presión, enviado al tanque de calefacción y, finalmente, al molde con una temperatura constante. El controlador de temperatura HANYOUNG puede mantener una precisión de +/- 0.5°C.
 - Para la Serie STM-W estándar, la temperatura de calefacción puede alcanzar los 120°C, mientras que para la STM-PW puede llegar a 160°C y para la STM-HPW puede alcanzar los 180°C.
- Múltiples dispositivos de seguridad que incluyen protección de fase de potencia inversa, protección de sobrecarga de la bomba, protección contra sobrecalentamiento y protección de bajo nivel que pueden detectar automáticamente el funcionamiento anormal e indicarlo por alarma visible.
- Equipado con una protección de alta presión, aliviador de presión de seguridad, agua y suministro automático de aspiración de aire.
- La Serie STM-PW/HPW adopta refrigeración indirecta, lo que hace que el control de temperaturas sea más preciso. La baja viscosidad del agua se traduce en el rápido intercambio de calor.
- Los colectores de agua y la manguera de teflón son opcionales.



STM-607W

PW: Alta Temperatura del Agua

ESPECIFICACIONES	Unidad	STM-607W	STM-607W-D	STM-910W	STM-910W-D	STM-1220W	STM-2440W	STM-3650W	
TEMP. MÁXIMA		120°C / 140°C							
CAP. DEL CALENTADOR	Kw	6	6x2	9	9x2	12	24	36	
POTENCIA DE LA BOMBA 60Hz	kw	0.63	2x0.63	0.92	2x0.92	1.9	3.4	3	
FLUJO MÁXIMO DE LA BOMBA 60Hz	L/min	30	2 x 30	50	2 x 50	84	90	100	
PRESIÓN MÁXIMA DE LA BOMBA 60Hz	bar	5	5	6.4	6.4	7.2	10.2	8.0	
TANQUES DE CALENTAMIENTO		1	2	1	2	1	2	4	
CAPACIDAD DEL TANQUE DE CALENTAMIENTO	L	3.0	2x3.0	3.0	2x3.0	3.0	7.4	17.7	
MÉTODO DE ENFRIAMIENTO		Directo							
CONEXIÓN DEL MOLDE									
ENTRADA / SALIDA	pulg.	3/8 (2X2)	3/8 (4x2)	3/8 (2x2)	3/8 (4x2)	1 (1x2)	1 (1x2)	1 (1x2)	
DIMENSIONES	pulg.	3/4 / 3/4	3/4 / 3/4	3/4 / 3/4	3/4 / 3/4	1 / 1	1 / 1	1 / 1	
PESO	mm	605 x 320 x 740	655 x 590 x 760	605 x 320 x 745	655 x 590 x 760	615 x 320 x 775	820 x 360 x 963	980 x 467 x 1,011	
	kg	55	95	60	105	69	140	150	

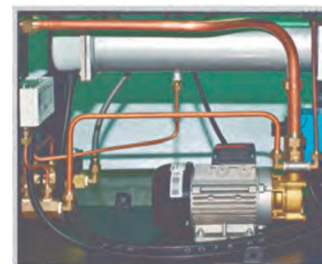
*Nota: D: Presenta zonas de doble calentamiento.



Panel de control para termoregulador modelo STM-2440HT



Panel de control para termoregulador modelo STM-607W



Estructura interna del termoregulador modelo STM-607W

*Aceptamos tarjetas de crédito

*Contamos con Financiamiento y Arrendamiento

* Especificaciones y colores sujetos a cambio sin previo aviso / las imágenes son ilustrativas

CONTROLADOR DE TEMPERATURA DE ACEITE PARA MOLDES

- Los controladores de temperatura de aceite para moldes de la Serie STM tienen tanto los modelos estándar y de alta temperatura, que se utilizan para calentar el molde y mantener la temperatura, aunque se puede utilizar en otras aplicaciones similares.
- El aceite de alta temperatura se regresa del molde al tanque de enfriamiento y se enfría por refrigeración indirecta.
- Es presurizado por la bomba de alta presión, enviando al tanque de la calefacción y, finalmente, al molde con una temperatura constante.
- Con nuestro diseño optimizado, que puede alcanzar un máximo de 200°C, el controlador de temperatura OMRON puede mantener una precisión de +/- 1°C. - Los calentadores de tubos son de acero inoxidable. - Para la STM estándar, la temperatura de calentamiento puede llegar a 200°C, mientras que para la STM-HT, puede llegar a 300°C.
- El depósito de STM-HT está fabricado en acero inoxidable de alta resistencia a la presión para evitar cualquier explosión.
- Los colectores de agua, la manguera de teflón y el aceite de transferencia son opcionales.



STM-910

HT: Modelos para Alta Temperatura D: Presenta Zonas de Doble Calentamiento

ESPECIFICACIONES	Unidad	STM-607	STM-607D	STM-910	STM-910D	STM-1220	STM-2440	STM-3650	STM-907HT	STM-1215HT	STM-2440HT		
TEMP. MÁXIMA		200°C									300°C	300°C	300°C
CAP. DEL CALENTADOR	Kw	6	6x2	9	9x2	12	24	36	9	12	24		
POTENCIA DE LA BOMBA 60Hz	kw	0.63	2x0.63	0.92	2x0.92	1.9	3.4	4	0.63	1.1	3.43		
FLUJO MÁXIMO DE LA BOMBA 60Hz	L/min	30	2x30	50	2x50	84	90	100	34	63	100		
PRESIÓN MÁXIMA DE LA BOMBA 60Hz	bar	5	5	6.4	6.4	7.2	10.2	8.0	6.5	6.8	9		
TANQUES DE CALENTAMIENTO		1	2	1	2	1	2	3	1	1	2		
CAPACIDAD DEL TANQUE PRINCIPAL DE ACEITE	L	6.0	2x6	6.0	2x6	6.8	11.0	14.0	6	6.8	16		
MÉTODO DE ENFRIAMIENTO		Indirecto											
CONEXIÓN DEL MOLDE		Indirecto											
ENTRADA / SALIDA	pulg.	3/8 (2X2)	3/8 (4x2)	3/8 (2x2)	3/8 (4x2)	3/8(4x2)	1 (1x2)	1 1/4 (1x2)	3/8(2x2)	1(1x2)	1(1x2)		
	pulg.	3/4 / 3/4	3/4 / 3/4	3/4 / 3/4	3/4 / 3/4	1 / 1	1 / 1	1 1/4 / 1 1/4	3/4 / 3/4	1 / 1	1 / 1		
DIMENSIONES	mm	700 x 350 x 900	700 x 535 x 900	700 x 350 x 900	700 x 535 x 900	755 x 320 x 900	900 x 407 x 1,000	928 x 407 x 1,000	695 x 280 x 740	1,000 x 400 x 800	1,050 x 515 x 910		
PESO	kg	65	120	70	140	100	145	155	75	100	190		

CONTROLADOR DE TEMPERATURA DE AGUA DE GRAN FLUIDO PARA MOLDES

- El agua de alta temperatura se regresa desde el molde al tanque de enfriamiento y se enfría por refrigeración directa.
- Es presurizado por la bomba de alta presión, enviado al tanque de calefacción y, finalmente, al molde con una temperatura constante.
- El controlador de temperatura HANYOUNG puede mantener una precisión de +/- 0.5°C.
- Múltiples dispositivos de seguridad que incluyen protección de fase de potencia inversa, protección de sobrecarga de la bomba, protección contra sobrecalentamiento y protección de bajo nivel que pueden detectar automáticamente el funcionamiento anormal e indicarlo por alarma visible.
- Adopta una bomba de gran fluido con un alto y estable desempeño, que es especialmente conveniente para moldeo por extrusión y aplicaciones similares.
- El enfriamiento directo puede alcanzar efectos óptimos, la reserva automática de agua puede ser enfriada rápidamente a un nivel específico.
- El avanzado diseño de ciclos puede evitar la explosión por alta presión cuando el sistema presenta fallas.
- La manguera de teflón es opcional.



STM-607WF

WF: Gran Fluido de Agua

ESPECIFICACIONES	Unidad	STM-607WF	STM-910WF	STM-1220WF	STM-2430WF	STM-3650WF	STM-4875WF
TEMP. MÁXIMA		120°C					
CAP. DEL CALENTADOR	Kw	6	9	12	24	36	48
POTENCIA DE LA BOMBA 60Hz	kw	0.55	0.75	1.5	2.2	4.0	5.5
FLUJO MÁXIMO DE LA BOMBA 60Hz	L/min	67	133	216	333	398	580
PRESIÓN MÁXIMA DE LA BOMBA 60Hz	bar	2.6	2.6	2.7	2.9	4.3	3.8
TANQUES DE CALENTAMIENTO		1	1	1	2	3	4
CAPACIDAD DEL TANQUE DE CALENTAMIENTO	L	3.0	3.0	3.2	7.2	12.0	16.0
MÉTODO DE ENFRIAMIENTO		Directo					
CONEXIÓN DEL MOLDE		Directo					
ENTRADA / SALIDA	pulg.	1(1x2)	1(1x2)	1½(1x2)	1½(1x2)	1½(1x2)	1½(1x2)
	pulg.	1/1	1/1	1½/1½	1½/1½	1½/1½	1½/1½
DIMENSIONES	mm	655 x 320 x 750	655 x 320 x 790	675 x 320 x 830	855 x 434 x 840	855 x 474 x 940	955 x 474 x 1,100
PESO	kg	60	85	85	156	180	242

*Aceptamos tarjetas de crédito

Catálogo de Accesorios



SD -1500 H

DESHUMIDIFICADORES

CARACTERÍSTICAS:

- Los deshumidificadores SerieSD-Henpanalseutilizan principalmente para secar los plásticos de Ingeniería con características higroscópicas.
- Un rotor formado en panel se utiliza para ofrecer un secado efectivo, que en condiciones ideales puede suministrar aire seco deshumidificado con un punto de rocío inferior a -40°C.
- Esta serie consta de 11 modelos de deshumidificadores en panel, el más grande que ellos puede proporcionar aire seco hasta una cantidad de 4,000 mts. Cúbicos por hora.
- El sistema de deshumidificación de la serie SD-H cuenta con dos refrigeradores para garantizar una temperatura de aire de retorno bajo, y bajo punto de rocío.
- El filtro de aire de retorno se monta en el interior para asegurar la no contaminación del panel.
- Adopta un panel de absorción de gel de sílice, con baja temperatura de regeneración de 150°C, que puede ahorrar más energía en comparación con la estructura de tamiz molecular con temperatura de regeneración de más de 200°C.
- El control centralizado automático puede ser operado opcionalmente por el controlador de pantalla táctil PLC.
- Opcionalmente se puede seleccionar un medidor de punto de rocío para realizar monitoreo de este parámetro.
- Opcionalmente se puede seleccionar un calentador de secado y su controlador de temperatura para trabajar con la tolva de secado para la deshumidificación del material y secado.
- Opcionalmente se puede seleccionar tubos de aire, separador ciclónico de polvo con soporte de pie, filtro de aceite están disponibles.
- Rotor en panel de tamiz molecular es opcional para llegar al punto de rocío de -50 °C.

ESPECIFICACIONES	Unidad	SD-40H	SD-80H	SD-120H	SD-200H	SD-400H	SD-700H	SD-1000H	SD-1500H	SD-2000H	SD-3000H	SD-4000H
CALENTADOR DE REGENERACIÓN	kw	3	3	3	4	7.2	10	15	28	28	32	56
SOPLADOR DE REGENERACIÓN	Kw	0.4	0.4	0.4	0.5	0.9	0.8	4.7	8.6	8.6	11	6.3x2
PROCESO DE CALENTAMIENTO	kw	4	6	6	12	18	24	32	58	80	96	128
SOPLADOR DEL PROCESO	kw	0.12	0.9	0.9	1.8	4.5	8.6	16	11x2	15x2	15x3	15x4
FLUJO DE AIRE SECO	mts3/hr	47	95	130	220	450	780	1150	1750	2300	3400	4500
DIÁMETRO DEL TUBO	Pulg.	2	2	2	2.5	3	4	5	6	8	8	12
FLUJO DE AGUA DE ENFRIAMIENTO	L/min	5	10	15	30	50	80	120	180	240	360	480
PESO	kg	145	170	170	265	330	480	700	1,010	1,300	1,600	2,200
DIMENSIONES	mm	1,260 x	1,360 x	1,360 x	1,560 x	1,745 x	1,935 x	2,145 x	2,060 x	2,060 x	2,240 x	2,060 x
		510 x	530 x	530 x	660 x	700 x	900 x	1,300 x	1,410 x	1,410 x	2,035 x	2,750 x
		860	820	820	1,050	1,255	1,380	1,550	2,150	2,150	2,160	2,250

CONTROLES OPCIONALES



MONITOR DE PUNTO DE ROCÍO (INSTALADO EN EL EQUIPO)

Los modelos equipados con el "Punto de rocío" en el equipo, es conveniente monitorear la temperatura, los equipos con esta opción tienen la letra "D" al final del código del modelo



MONITOR DE PUNTO DE ROCÍO (MODELO PORTÁTIL)

Este monitor de "Punto de rocío", se puede utilizar en diferentes equipos de manera portátil.

*Aceptamos tarjetas de crédito

*Contamos con Financiamiento y Arrendamiento

* Especificaciones y colores sujetos a cambio sin previo aviso / las imágenes son ilustrativas



Catálogo de Accesorios

DESHUMIDIFICADORES ALL IN ONE (CONOCIDOS COMO 3 EN 1)

CARACTERÍSTICAS:

- Los deshumidificadores Serie SD-H en panel se utilizan principalmente para secar los plásticos de Ingeniería con características higroscópicas.
- Un rotor en forma de panel se utiliza para ofrecer un secado efectivo, que en condiciones ideales puede suministrar aire seco deshumidificado con un punto de rocío inferior a -40°C.
- Esta serie consta de 15 modelos de deshumidificadores en panel, el mas grande que ellos puede proporcionar aire seco hasta una cantidad de 4,000 mts. cúbicos por hora.
- El sistema de deshumidificación de la serie SD-H cuenta con dos refrigeradores para garantizar una temperatura de aire de retorno bajo, y bajo punto de rocío.
- El filtro de aire de retorno se monta en el interior para asegurar la no contaminación del panel.
- Adopta un panel de absorción de gel de silicona, con baja temperatura de regeneración de 150°C, que puede ahorrar más energía en comparación con la estructura del tamiz molecular con temperatura de regeneración de más de 200°C.
- El control centralizado automático puede ser operado opcionalmente por el controlador de pantalla táctil PLC.
- Opcionalmente se puede seleccionar un medidor de punto de rocío para realizar monitoreo de este parámetro.
- Opcionalmente se puede seleccionar un calentador de secado y su controlador de temperatura para trabajar con la tolva de secado para la deshumidificación del material y secado.
- Opcional resistente al calor, tubos de aire, separador ciclónico de polvo con soporte de pie, filtro de aceite están disponibles.
- Rotor en panel de tamiz molecular es opcional para llegar al punto de rocío de -50 °C.



SCD-20U/30H-OP

U: Tipo Europeo H: Rotor Tipo Panel OP: Óptico

ESPECIFICACIONES	Unidad	SCD-20U/30H-OP	SCD-40U/30H-OP	SCD-80U/50H-OP	SCD-120U/80H-OP	SCD-20U/40H	SCD-40U/40H	SCD-80U/40H
POTENCIA CALENTADOR DE SECADO	kw	3	3	3	6	4	4	4
POTENCIA SOPLADOR DE SECADO	Kw	0.4	0.4	0.4	0.75	0.12	0.12	0.75
CAPACIDAD DE LA TOLVA	L	20	40	80	120	20	40	80
CALENTADOR DE REGENERACIÓN	kw	3	3	3	3	3	3	3
SOPLADOR DE REGENERACIÓN	kw	0.4	0.4	0.4	0.4	0.4	0.4	0.4
FLUJO DE AIRE SECO	mts ³ / hr	30	30	50	80	40	40	40
POTENCIA SOPLADOR DEL ALIMENTADOR	kw	1.5	1.5	1.5	1.5	1.5	1.5	1.5
DIÁMETRO DEL TUBO DE ALIMENTACIÓN	pulg.	1.5	1.5	1.5	1.5	1.5	1.5	1.5
CAPACIDAD DE LA TOLVA SHR-U-E	L	3	3	3	3	3	3	6
CAPACIDAD DE LA TOLVA SHR-U	L	3	3	6	6	3	3	6
PESO	kg	235	280	330	385	220	295	325
DIMENSIONES	mm	1,400 x 900 x 1,050	1,500 x 900 x 1,050	1,670 x 1,000 x 1,240	1,710 x 1,000 x 1,240	1,490 x 880 x 1,000	1,550 x 880 x 1,040	1,645 x 880 x 1,105

ESPECIFICACIONES	Unidad	SCD-120U/80H	SCD-160U/80H	SCD-160U/120H	SCD-230U/120H	SCD-300U/200H	SCD-450U/200H
POTENCIA CALENTADOR DE SECADO	kw	6	6	6	6	12	12
POTENCIA SOPLADOR DE SECADO	Kw	0.75	0.75	0.75	0.75	1.5	1.5
CAPACIDAD DE LA TOLVA	L	120	160	160	230	300	450
CALENTADOR DE REGENERACIÓN	kw	3	3	3	3	4	4
SOPLADOR DE REGENERACIÓN	kw	0.4	0.4	0.4	0.4	0.4	0.4
FLUJO DE AIRE SECO	mts ³ / hr	80	80	120	120	200	200
POTENCIA SOPLADOR DEL ALIMENTADOR	kw	1.5	1.5	1.5	1.5	1.5	1.5
DIÁMETRO DEL TUBO DE ALIMENTACIÓN	pulg.	1.5	1.5	1.5	1.5	1.5	1.5
CAPACIDAD DE LA TOLVA SHR-U-E	L	6	6	6	12	12	12
CAPACIDAD DE LA TOLVA SHR-U	L	6	6	6	12	12	12
PESO	kg	340	385	390	420	565	595
DIMENSIONES	mm	1,990 x 875 x 1,105	1,860 x 875 x 1,190	1,860 x 875 x 1,190	2,070 x 875 x 1,190	2,160 x 1,020 x 1,460	2,350 x 1,020 x 1,460

*Aceptamos tarjetas de crédito

*Contamos con Financiamiento y Arrendamiento

* Especificaciones y colores sujetos a cambio sin previo aviso / las imágenes son ilustrativas

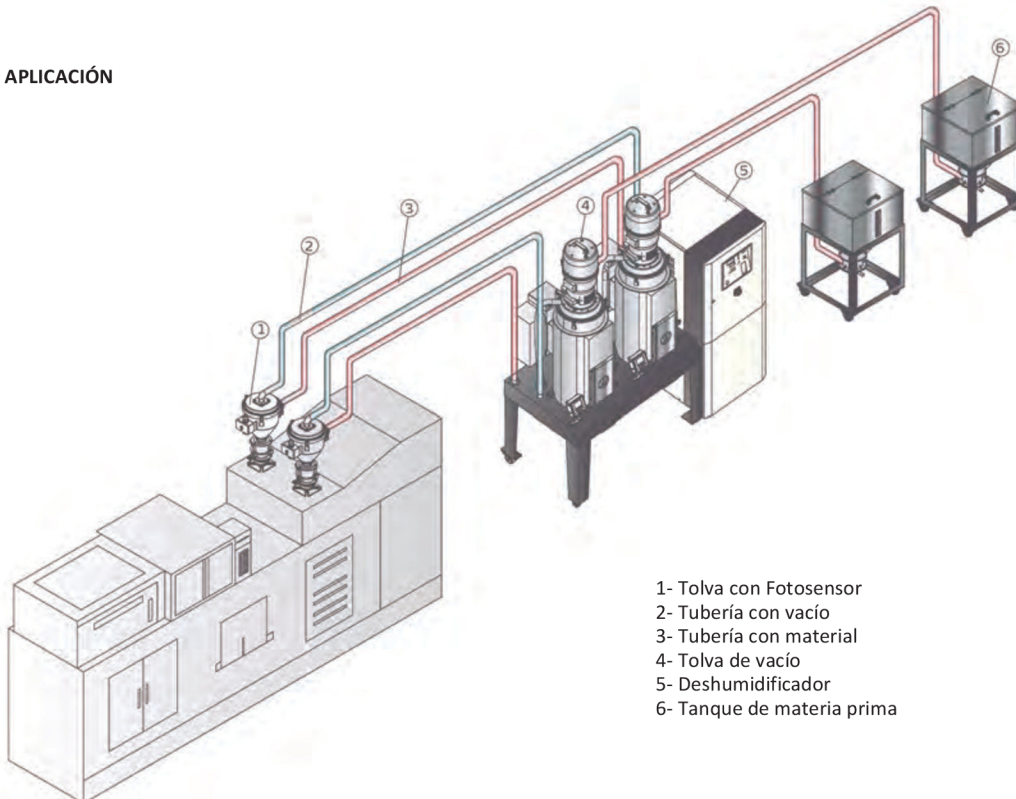
**DESHUMIDIFICADORES
SEMI ABIERTOS**



SCD-80Ux2/100H

ESPECIFICACIONES	Unidad	SCD-600U/400H	SCD-750U/400H	SCD-900U/700H	SCD-1200U/700H	SCD-80Ux2/100H
POTENCIA CALENTADOR DE SECADO	kw	18	18	24	24	3.9x2
POTENCIA SOPLADOR DE SECADO	Kw	4.5	4.5	8.6	8.6	0.46
CAPACIDAD DE LA TOLVA	L	600	750	900	1200	80x2
CALENTADOR DE REGENERACIÓN	kw	7.2	7.5	10	10	4
SOPLADOR DE REGENERACIÓN	kw	0.9	0.9	1.8	1.8	0.24
FLUJO DE AIRE SECO	mts ³ / hr	400	400	700	700	100
POTENCIA SOPLADOR DEL ALIMENTADOR	kw	1.5	1.5	3.75	3.75	1.5
DIÁMETRO DEL TUBO DE ALIMENTACIÓN	pulg.	1.5	1.5	2	2	1.5
CAPACIDAD DE LA TOLVA SHR-U-E	L	12	12	24	24	3
CAPACIDAD DE LA TOLVA SHR-U	L	12	12	24	24	3
PESO	kg	640	690	850	900	400
DIMENSIONES	mm	2,380 x 1,255 x 1,745	2,610 x 1,255 x 1,745	2,640 x 1,380 x 2,140	3,070 x 1,380 x 2,140	2,300 x 1,050 x 2,000

APLICACIÓN



- 1- Tolva con Fotosensor
- 2- Tubería con vacío
- 3- Tubería con material
- 4- Tolva de vacío
- 5- Deshumidificador
- 6- Tanque de materia prima

*Aceptamos tarjetas de crédito

*Contamos con Financiamiento y Arrendamiento



Catálogo de Accesorios

DOSIFICADORES VOLUMÉTRICOS



SCM-D



SCM-4

- Los dosificadores volumétricos Serie SMC son adecuados para la mezcla automática proporcional de materiales vírgenes, triturados, masterbatches ó aditivos.
- Un motor de engranajes con relación de velocidad de 38:1 se acopla a un tornillo de dosificación de 12, 16, 20 ó 30 mm de diámetro para dar un total de cuatro modelos con salida que van desde 0.1 a 110 kg/hr.
- Dosificadores de dos colores pueden ser ensamblados a partir de dos dosificadores de un solo color, si es necesario.
- Cinco componentes de mezcla automática se pueden incluir si los Clientes adoptan dosificadores de cuatro colores.
- Los tornillos de dosificación se han cromado para incrementar su durabilidad.
- La unidad está compuesta de módulos estándar para facilitar la limpieza, desmontaje e intercambiabilidad.
- Imán de tolva de tres tubos está equipado en la base del dosificador de un solo color para absorber las impurezas de metal ferroso y evitar que el tornillo del equipo se dañe.
- La licuadora es un equipo estándar para dosificador de dos colores para hacer que el material sea mezclado uniformemente, mientras que es opcional para el dosificador de un solo color.
- Tolva de material principal es un equipo estándar para el dosificador de dos colores. Es opcional para el dosificador de un solo color.
- El modo de operación actual se puede grabar, no afectado por la falta de energía eléctrica para que así la operación sea devuelta a la normalidad cuando está encendido.
- Limpieza de material forzado es conveniente para sustituir el masterbatch.
- Aplicables en las máquinas de extrusión, solo se tiene que hacer un reemplazo simple de cables.
- Velocidad de rotación puede ser ajustada automáticamente según la velocidad de procesamiento de extrusión, que mantiene la proporción fija del masterbatch.
- Utiliza motor de corriente continua sin escobillas libre de mantenimiento.
- Tanto el bloqueo maestro y la sobrecarga pueden ser detectados, entonces la máquina se detendrá y se activará el sonido de alarma.
- Con base a la demanda, algunos ciclos de moldeo se pueden configurar para agregar aditivos periódicamente a fin de que la micro-medición se pueda lograr.
- Equipado con la función de comunicación RS485. (Excepto SCM-4).

OPCIONAL:

- Para utilizarse en precalentadores modelos SHD-100 a 300 ó SHD-160U a 450U se debe utilizar la base robusta.
- El Dosificador modelo SCM-4 es capaz de agregar cuatro tipos de masterbatch a la vez.
- La tolva de material principal es opcional para alimentar un material en especial.
- Sensor de bajo nivel es opcional, presenta una alarma cuando hay masterbatch insuficiente.
- El Dosificador modelo SCM-H es opcional para la aplicación de materiales que requieren alta temperatura.

ESPECIFICACIONES	Unidad	SCM-12	SCM-16	SCM-20	SCM-30	SCM-D	SCM-4	
POTENCIA DEL MOTOR	kw	0.06	0.06	0.06	0.06	0.06 x 2	0.06 x 2	
POTENCIA DEL MEZCLADOR DE SALIDA	Kw	0.09	0.09	0.09	0.09	0.09	0.09	
DIÁMETRO EXTERIOR DEL TORNILLO	mm	12	16	20	30	Opcional		
CAPACIDAD DE CARGA	kg / hr	0.1 - 10	0.5 - 30	3-60	8 - 110	Opcional		
CAPACIDAD DE LA TOLVA	L	10	10	10	10	10	10	
RELACIÓN DE VELOCIDAD		38:1	38:1	38:1	38:1	38:1 / 38:1	38:1	
CAPACIDAD DE LA TOLVA PRINCIPAL	L	Opcional (15)						
MEZCLADOR		Opcional					Estándar	
BASE ROBUSTA		Opcional						
DIMENSIONES	mm	610 x 335 x 520	610 x 335 x 520	610 x 335 x 520	610 x 335 x 520	1,045 x 410 x 520	1,125 x 1,125 x 736	
PESO	kg	29	29	29	29	50	75	

*Nota: D: Dosificadores de doble color.

4: Dosificadores de 4 colores.

H: Dosificadores de alta temperatura.

L: Dosificadores con tornillo de mayor capacidad.

***Aceptamos tarjetas de crédito**

***Contamos con Financiamiento y Arrendamiento**

DOSIFICADORES GRAVIMÉTRICOS

- Los dosificadores gravimétricos Serie SGD están disponible para el mezclado auto proporcional de materiales vírgenes, triturados, masterbatches ó aditivos.
 - Un motor de engranajes con relación de velocidad de 38:1 se acopla a un tornillo de dosificación de 12, 16, 20 ó 30 mm de diámetro para dar un total de cuatro modelos con salida que van desde 0.04 a 60 kg/hr.
 - Dosificadores de dos colores pueden ser ensamblados a partir de dos dosificadores de un solo color, si es necesario.
 - Los tornillos de dosificación se han cromado para incrementar su durabilidad.
 - La unidad está compuesta de módulos estandar para facilitar la limpieza, desmontaje e intercambiabilidad.
 - Imán de tolva de tres tubos está equipado en la base del dosificador de un solo color para absorber las impurezas de metal ferroso y evitar que el tornillo del equipo se dañe.
 - El modo de operación actual se puede grabar, no afectado por la falta de energía eléctrica para que así la operación sea devuelta a la normalidad cuando está encendido.
 - Limpieza de material forzado es conveniente para sustituir el masterbatch.
 - Estos dosificadores son capaces de monitorear automáticamente la adición de masterbatch y aditivos.
 - La comunicación por Ethernet está disponible para la transmisión de datos, grabado y almacenaje de la dosificación de materiales y masterbatch para siguientes utilizations de la información.
 - Manipular el proceso de dosificación a través de la tecnología de pérdida de peso, satisfaciendo el alto requerimiento de precisión de producción.
 - Capaz de detectar bloqueo y sobrecarga de masterbatch parando el equipo y emitiendo un sonido de alarma.
 - Disponible para extrusión y moldeo por inyección.
 - La máquina se detiene y emite sonido de alarma cuando el motor presenta fallas.
- OPCIONAL:
- Para utilizarse en precalentadores modelos SHD-100 a 300 ó SHD-160U a 450U se debe utilizar la base robusta.
 - Cargadores con venturi son opcionales.
 - La tolva de material principal es opcional para alimentar un material en especial.



SGD-12

ESPECIFICACIONES	Unidad	UNIDAD DE COLOR SENCILLO				UNIDAD DE DOBLE COLOR
		SGD-12	SGD-16	SGD-20	SGD-30	SGD-D
POTENCIA DEL MOTOR	kw	0.06	0.06	0.06	0.06	0.06 x 2
POTENCIA DEL MEZCLADOR DE SALIDA	Kw	0.09	0.09	0.09	0.09	0.09
DIÁMETRO EXTERIOR DEL TORNILLO	mm	12	16	20	30	OPCIONAL
CAPACIDAD DE CARGA	kg / hr	0.04 - 3.6	0.1 - 16	1.0 - 30	3.0 - 60	OPCIONAL
CAPACIDAD DE LA TOLVA	L	10	10	10	10	10
RELACIÓN DE VELOCIDAD						
CAPACIDAD DE LA TOLVA PRINCIPAL	L			38:1		
MEZCLADOR				Opcional (15)		
BASE ROBUSTA				Opcional		
DIMENSIONES				Opcional		
PESO	mm	645 x 470 x 610	645 x 470 x 610	645 x 470 x 610	645 x 470 x 610	1,090 x 470 x 610
	kg	36	36	36	36	54

MEZCLADORES TIPO VERTICALES.

- La tolva receptora y las cuchillas están fabricadas en acero inoxidable para mayor durabilidad del equipo y para asegurar que no se contamine la materia prima.
- La tapa de la tolva tiene un dispositivo de protección. El equipo no funciona cuando se abre la tapa de la tolva para evitar el peligro causado por una mala operación.
- Presenta un protección por sobre carga para evitar daños al motor.
- El mezclador presenta un dispositivo de paro por tiempo programado de operación.
- Los Mezcladores Verticales Modelo SVM-EB se utilizan para mezclar materias primas plásticas para materiales vírgenes, reciclados y en polvo.



SVM-100-EB

ESPECIFICACIONES	Unidad	SVM-25-EB	SVM-50-EB	SVM-100-EB	SVM-150-EB	SVM-200-EB	SVM-300-EB
POTENCIA DEL MOTOR	kw	1.1	1.5	3.0	4.0	7.5	7.5
CAPACIDAD MÁXIMA DE PROCESO	Kg / hr	125	250	500	750	1000	1500
CAPACIDAD DE LA TOLVA	kg	25	50	100	150	200	300
PESO	kg	90	120	170	250	340	385
DIMENSIONES	mm	935 x 830 x 920	965 x 861 x 1,085	1,150 x 1,070 x 1,115	1,150 x 1,070 x 1,245	1,280 x 1,180 x 1,610	1,280 x 1,180 x 1,730

Nota: La carga máxima a la tolva es de 5 batches y está basado en un tiempo de mezclado de 10 minutos por cada carga.

*Aceptamos tarjetas de crédito

*Contamos con Financiamiento y Arrendamiento



**MASTER
IN PLASTIC**
MAQUINARIA INDUSTRIAL

Catálogo de Accesorios



SVM-300U

MEZCLADORES VERTICALES PARA LOTES GRANDES.

- Los Mezcladores Verticales Serie SVM-U principalmente se utilizan para mezclar materias primas, masterbatches y materiales reciclados.
- En estos mezcladores no se puede mezclar materias primas en polvo. La densidad aparente se debe tomar en cuenta cuando la dimensión del material no es uniforme.
- Todas las partes en contacto con el material está fabricado en acero inoxidable para minimizar la contaminación del material.
- El Tornillo mezclador y el cilindro vertical que soporta al tornillo aseguran la mezcla de los materiales.
- Montaje superior removible (tapa de motor y caja de control) para facilitar la limpieza.
- La función de alimentación y mezcla al mismo tiempo puede ahorra tiempo de manera significativa. Presenta función de paro automático de 0 a 300 horas.
- Equipado con interruptor de alimentación principal y dispositivo de seguridad de protección para garantizar la seguridad del operador y que no hayan daños en el equipo.
- Sensor de nivel de materiales en rotación es opcional, y se utiliza para controlar el nivel de material de mezcla.
- Mezcladores de Modelo SVM-1000 y mas grandes pueden tener la opción de función de calentamiento.

ESPECIFICACIONES	Unidad	SVM-160U	SVM-300U	SVM-1000U	SVM-2000U	SVM-3000U	SVM-4000U	SVM-6000U	SVM-10000U
POTENCIA DEL MOTOR	kw	1.1	1.1	4	5.5	5.5	5.5	7.5	11
CAPACIDAD MÁXIMA DE PROCESO	Kg / hr	400	800	2600	3900	5800	7800	9750	13000
CAPACIDAD DE LA TOLVA	L	160	300	1000	2000	3000	4000	6000	10000
PESO	kg	150	200	455	750	890	1000	1270	1700
DIMENSIONES	mm	955 x 955 x 1,620	1,050 x 1,050 x 1,700	1,200 x 1,200 x 2,600	1,550 x 1,550 x 2,850	1,680 x 1,680 x 3,200	1,880 x 1,880 x 3,200	2,050 x 2,050 x 3,800	2,350 x 2,350 x 4,300

ESPECIFICACIONES	Unidad	SVM-1000U	SVM-2000U	SVM-3000U	SVM-4000U	SVM-6000U	SVM-10000U
EQUIPO DE CALENTAMIENTO	Opc.	HA-700	HA-1000	HA-1500	HA-2000	HA-3000	HA-4000
DIÁMETRO DE TUBERÍA	P ulg.	4	5	6	8	8	10

PRECALENTADORES

- Presentan controles de temperatura precisos, que garantizan y mantienen una alta precisión en la Temperatura.
- El diseño de la estructura con ventilación hacia abajo reduce la diferencia entre la temperatura del aire de entrada y la temperatura del calentador para garantizar una temperatura estable del aire de entrada.
- Presenta un ventilador con aislamiento térmico para prolongar la vida útil del mismo.
- Los resistencias adoptan una estructura de aislamiento de doble capa que no solo puede reducir el consumo de energía sino que también puede evitar una temperatura ambiente demasiado alta.
- Todas las superficies de contacto del material están hechas de acero inoxidable para eliminar la contaminación del material. Tolva separada de su base con puerta de limpieza (excepto SEHD-12 y 25) para facilitar la limpieza.
- Con la función de liberación de sobrecalentamiento, cuando la temperatura de secado excede el valor de desviación establecido, la fuente de alimentación principal se cortará automáticamente.
- Todas las series están equipadas de serie con el temporizador de una semana y la función de operación intermitente.
- Todas las series están equipadas con control por microordenador e interfaz de comunicación RS485. El máximo de temperatura de secado puede alcanzar 160 ° C.
- En comparación con el precalentador SHD estándar, el efecto de secado de SEHD aumentó en un 60% en promedio, mientras que el consumo de energía disminuyó en un 40%.
- El precalentador de eficiencia energética SEHD se puede utilizar para secar la mayoría de los materiales no higroscópicos como PE, PP, PS, etc. La temperatura máxima de secado puede alcanzar 160 ° C y también puede elegir el modelo de aislamientos de doble capa opcional para obtener una temperatura uniforme de la tolva con menos pérdidas de calor.
- Además, hay múltiples componentes disponibles como opciones que pueden reciclar el aire caliente y filtrar las impurezas de hierro en el material, que también se pueden instalar en el suelo con el soporte del piso.



SEHD-200

ESPECIFICACIONES	Unidad	SEHD-12	SEHD-25	SEHD-50	SEHD-75	SEHD-100	SEHD-150	SEHD-200	SEHD-300	SEHD-400	SEHD-500	SEHD-600	SEHD-800	SEHD-1000
POTENCIA DE CALENTAMIENTO	kw	2.2	3	3.9	4.2	6	6.6	8.4	9.6	18	19.2	21	24	32
POTENCIA DEL SOPLADOR	Kw	0.05	0.12	0.12	0.12	0.12	0.12	0.18	0.18	0.55	0.55	0.55	1.1	1.1
CAPACIDAD DE CARGA	kg	12	25	50	75	100	150	200	300	400	500	600	800	1000
DIMENSIONES	mm	668 x 403 x 514	1,010 x 430 x 638	1,196 x 477 x 709	1,372 x 477 x 709	1,442 x 600 x 864	1,779 x 600 x 864	1,675 x 767 x 986	2,058 x 767 x 986	2,202 x 935 x 1,176	2,382 x 935 x 1,176	2,586 x 935 x 1,176	2,760 x 960 x 1,420	3,195 x 960 x 1,420
PESO NETO	kg	35	40	45	75	70	75	100	120	165	170	240	280	300
DIÁMETRO TOLVA	mm	299	387	470	470	594	594	750	750	910	910	910	960	960

*Aceptamos tarjetas de crédito

*Contamos con Financiamiento y Arrendamiento

* Especificaciones y colores sujetos a cambio sin previo aviso / las imágenes son ilustrativas

Catálogo de Accesorios

PRECALENTADORES MODELO SDL.

- Los Precalentadores Modelo SDL estándar integran en una sola unidad el precalentador propiamente y cargador de materia prima.
- Especialmente aplicables para grandes equipos de Inyección las cuales se pueden colocar en un taller de altura limitada.
- Esta combinación ofrece un grupo de tolvas fotosensoras estándares, las cuales pueden ser usadas para cargar los materiales secos.
- Además, la SAL-900G está disponible para poder realizar la función de carga en dos etapas.
- Se puede elegir libremente entre varios modelos.
- La Serie SDL-300 e inclusive los modelos inferiores están equipados con base estándar. SDL-400 y los modelos superiores están equipados con base magnética.
- La serie SDL integra el secado y la carga en una sola etapa dentro de la unidad, adoptando un controlador de temperatura para medir con precisión. El temporizador de 24 horas está disponible para elegir.
- Se puede emparejar con la Serie SAL-900G para realizar la función de carga en dos etapas.

T: Timer M: Base Magnética

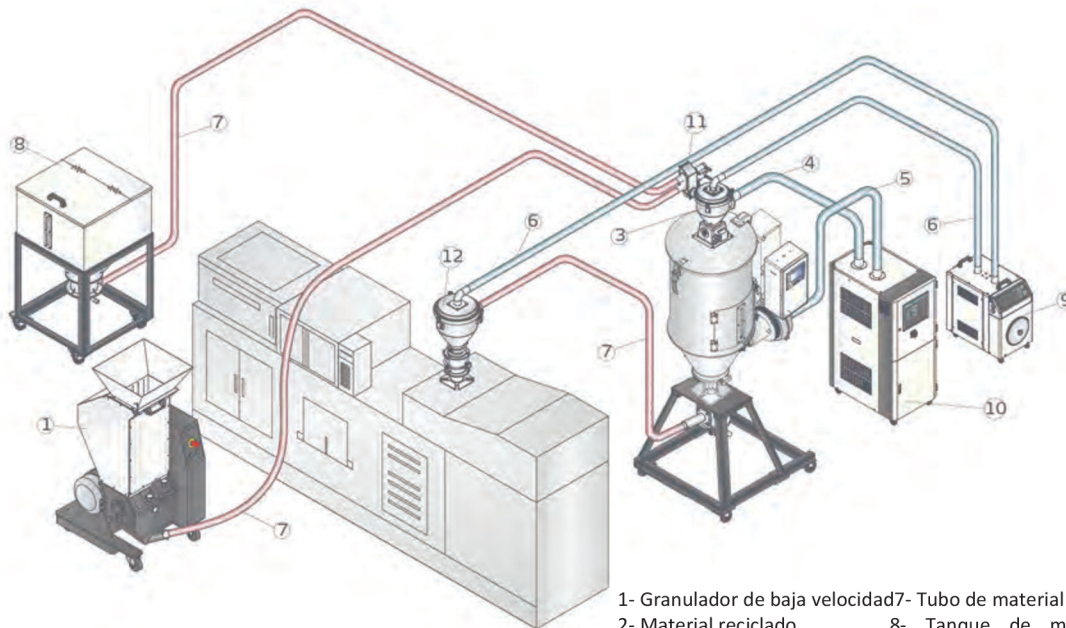


SDL-100-800 G

ESPECIFICACIONES	Unidad	SDL-25	SDL-50	SDL-75	SDL-100	SDL-150	SDL-200	SDL-300	SDL-400
SECADOR APLICABLE		SEHD-25SL	SEHD-50SL	SEHD-75SL	SEHD-100SL	SEHD-150SL	SHD-200SL	SHD-300SL	SHD-400SL
CARGADOR APLICABLE		SAL-700G ó SAL-800G					SAL-800G		SAL-900G2
		SAL-900G					SAL-900G		SAL-900G2
TOLVA RECEPTORA APLICABLE					1 x SVH-6L				1 x SVH-12L
					1 x SVH-6L				1 x SVH-12L
					1 x SMH-6L				1 x SMH-12L
CAPACIDAD DE CARGA	kg / hr				300				400
					450				700
CAPACIDAD DE LA TOLVA	L				6				12
					2 x 6				2 x 12
PESO	kg	95	110	115	155	160	210	220	285
DIMENSIONES	mm	1,620 x 100 x 640	1,750 x 1,000 x 640	1,850 x 1,000 x 640	1,950 x 1,080 x 710	2,200 x 1,080 x 710	2,385 x 1,140 x 840	2,690 x 1,140 x 840	2,800 x 1,240 x 1,020

NOTA: POTENCIA: 3 FASES, 230/400/460/575 VAC, 50/60 Hz.

APLICACIÓN



- 1- Granulador de baja velocidad
- 2- Material reciclado
- 3- Tolva de vacío
- 4- Retorno del aire
- 5- Aire seco
- 6- Tubo de vacío
- 7- Tubo de material
- 8- Tanque de materia prima
- 9- Alimentador
- 10- Deshumidificador
- 11- Válvula proporcional
- 12- Tolva con fotosensor

*Aceptamos tarjetas de crédito

*Contamos con Financiamiento y Arrendamiento



**MASTER
IN PLASTIC**

MAQUINARIA INDUSTRIAL

Catálogo de Accesorios

BANDAS TRANSPORTADORAS

Existen cinco diferentes Bandas Transportadoras bajo licencia técnica de un fabricante Líder en Europa. Las Transportadoras serie PNL son de rendimiento fiable y de fácil operación y son adecuadas para su uso con las series CB o SV de transporte independiente. La Banda Transportadora serie PNL-MS con detector de metales presentan un dispositivo que puede detectar el metal contenido en el plástico durante el transporte del mismo el cual activa una alarma. Las Bandas Transportadoras CB cuentan con un rendimiento fiable y de fácil operación y son adecuadas para el transporte de las rebabas o productos terminados a un nivel superior al lado de la Máquina de Moldeo por Inyección. Las Bandas Transportadoras serie CBD son adecuadas para el transporte de productos terminados al separador para separar el producto de su colada conectada. La altura de las bandas son ajustables. La Banda Transportadora serie SV son adecuadas para el transporte de productos terminados alimentados por robots a un nivel inferior. Las bandas se fabrican en PVC para adoptar un transporte rápido y eficiente. La velocidad de las bandas series CB, CBD, SV y PNL presentan un margen de 0 a 6 mts/min.



PNL

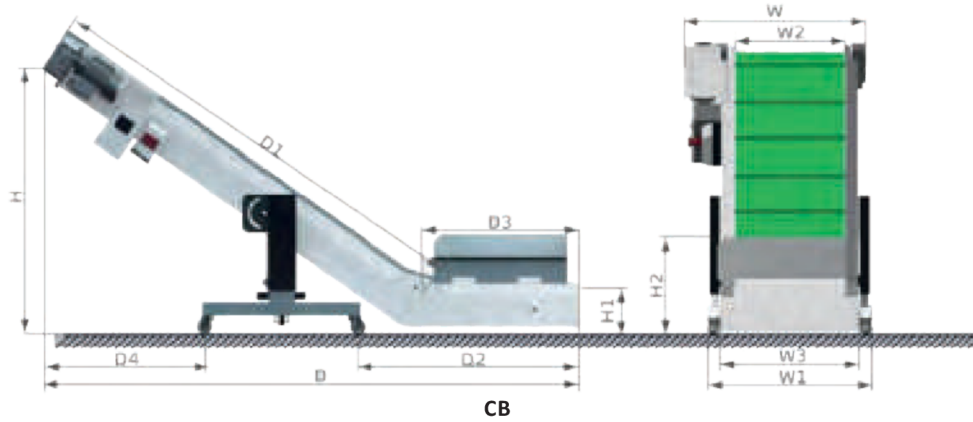
ESPECIFICACIONES	Unidad	PNL-1	PNL-2	PNL-3	PNL-4	PNL-5	PNL-6	PNL-7	PNL-8
W	mm	440	520	590	720	820	1020	1220	1420
	pulg.	17.3	20.5	23.2	28.3	32.3	40.2	48	55.9
W1	mm	450	530	600	730	830	1030	1230	1430
	pulg.	17.7	20.9	23.6	28.7	32.7	40.6	48.4	56.3
W2	mm	220	300	370	500	600	800	1000	1200
	pulg.	8.7	11.8	14.6	19.7	23.6	31.5	39.4	47.2
D	mm	500	500	500	500	500	500	500	500
	pulg.	19.7	19.7	19.7	19.7	19.7	19.7	19.7	19.7
D1	mm	650	650	650	650	650	650	650	650
	pulg.	25.6	25.6	25.6	25.6	25.6	25.6	25.6	25.6
PESO	kg	93	100	106	117	126	143	160	180
	lb	205	221	234	258	278	315	353	397

*Aceptamos tarjetas de crédito

*Contamos con Financiamiento y Arrendamiento

* Especificaciones y colores sujetos a cambio sin previo aviso / las imágenes son ilustrativas

BANDAS TRANSPORTADORAS



ESPECIFICACIONES	Unidad	CB-1	CB-2	CB-3	CB-4	CB-5	CB-6
H	mm		940 + 65			1,168 + 145	
	pulg.		37 + 2.6			45 + 5.7	
H1	mm		262 + 65			200 + 145	
	pulg.		10.3 + 2.6			200 + 145	
H2	mm		405 + 65			343 + 145	
	pulg.		15.9 + 2.6			13.5 + 5.7	
W	mm	533	603	733	533	603	733
	pulg.	21	23.7	28.9	21	23.7	28.9
W1	mm	483	553	683	483	553	683
	pulg.	19	21.8	25.9	19	21.8	26.9
W2	mm	250	320	450	250	320	450
	pulg.	9.8	12.6	17.7	9.8	12.6	17.7
W3	mm	359	429	559	359	429	559
	pulg.	14.1	16.9	22	14.1	16.9	22
D	mm	1,815	1,815	1,815	2,225	2,225	2,225
	pulg.	71.5	71.5	71.5	87.6	87.6	87.6
D1	mm	1,300	1,300	1,300	1,800	1,800	1,800
	pulg.	51.2	51.2	51.2	70.9	70.9	70.9
D2	kg	845	845	845	909	909	909
	lb	33.3	33.3	33.3	35.8	35.8	35.8
D3	mm	690	690	690	690	690	690
	pulg.	27.2	27.2	27.2	27.2	27.2	27.2
D4	mm	520	520	520	665	665	665
	pulg.	20.5	20.5	20.5	26.2	26.2	26.2
PESO	kg	92	102	112	100	100	120
	lb	203	225	247	220	220	265

*Aceptamos tarjetas de crédito

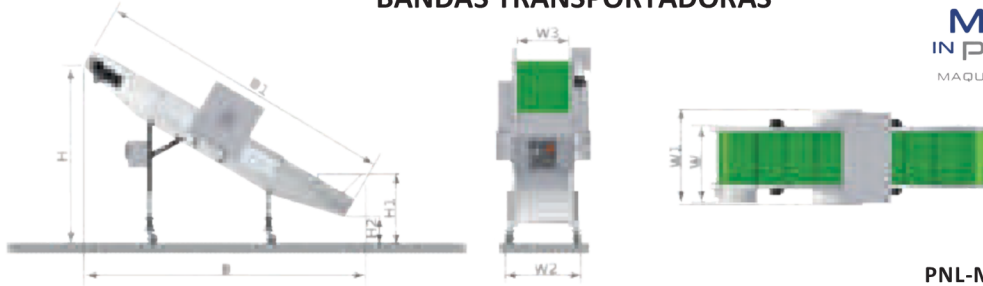
*Contamos con Financiamiento y Arrendamiento



**MASTER
IN PLASTIC**
MAQUINARIA INDUSTRIAL

Catálogo de Accesorios

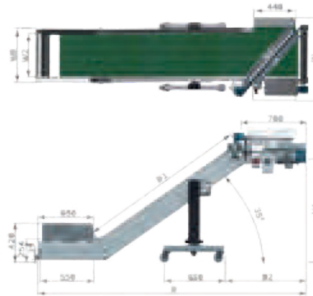
BANDAS TRANSPORTADORAS



PNL-MS

ESPECIFICACIONES	Unidad	PNL-MS-L3500	PNL-MS-L4500
W	mm	895	1,295
	pulg.	35.2	51
W1	mm	1,105	1,505
	pulg.	43.5	43.5
W2	mm	880	1,280
	pulg.	34.5	50.4
W3	mm	600	1,000
	pulg.	23.6	39.4
D	mm	3,285	4,150
	pulg.	129.3	163.4
D1	mm	3,500	4,500
	pulg.	137.8	177.2
H	mm	855	100.8
	pulg.	83	805
H1	mm	33.7	31.7
	pulg.	350	310
H2	mm	13.6	12.2
	kg	420	670
PESO	lb	926	1,477

CBD



ESPECIFICACIONES	Unidad	CBD-7	CBD-8	CBD-9	CBD-10	CBD-11	CBD-12
H	mm		855 + 70			1140 + 140	
	pulg.		33.6 + 1.32			44.9 + 5.51	
H1	mm		797 + 70			1083 + 140	
	pulg.		31.4 + 2.76			42.6 + 5.51	
W	mm	650	730	880	650	730	880
	pulg.	25.6	28.7	34.6	25.6	28.7	34.5
W1	mm	506	576	706	506	576	706
	pulg.	19.9	22.3	27.8	19.9	22.8	27.8
W2	mm	250	320	450	250	320	450
	pulg.	9.8	12.5	17.7	9.8	12.5	17.7
W3	mm	358	428	558	358	428	558
	pulg.	14.1	16.9	22.0	14.1	16.9	22.0
D	mm	2455	2455	2455	2865	2865	2865
	pulg.	96.7	96.7	96.7	112.8	112.8	112.8
D1	mm	1300	1300	1300	1800	1800	1800
	pulg.	51.2	51.2	51.2	70.9	70.9	70.9
D2	mm	747	747	747	870	870	870
	pulg.	29.4	29.4	29.4	34.3	34.3	34.3
PESO	kg	130	140	155	135	150	169
	lb	287	309	342	298	331	373

*Aceptamos tarjetas de crédito

*Contamos con Financiamiento y Arrendamiento

* Especificaciones y colores sujetos a cambio sin previo aviso / las imágenes son ilustrativas



MASTER
IN PLASTIC
MAQUINARIA INDUSTRIAL

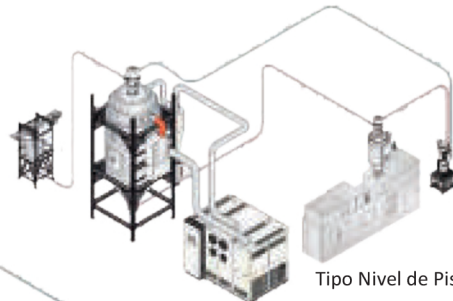
Catálogo de Accesorios

SISTEMA CENTRALIZADO DE MATERIAS PRIMAS.

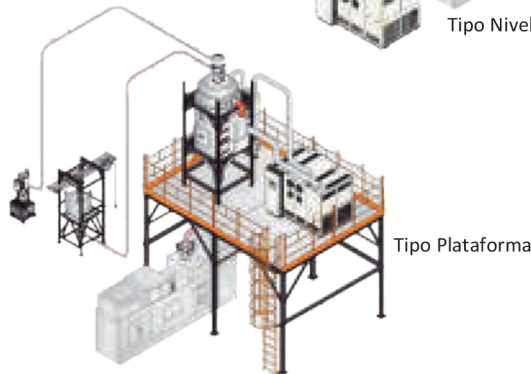
- * Cuenta con el apoyo para la planeación de su sistema centralizado de materias primas considerando la transportación, secado, control de temperatura de dosificación, sistema de enfriamiento, automatización y reciclado para las aplicaciones de moldeo por inyección o extrusión.
- * Somos proveedores de soluciones para la transportación y almacenaje de sus materias primas, utilizando tanques o silos de acuerdo a su disposición de espacio, protegiendo sus materias primas y bajando costos de operación.
- * Todas las superficies de contacto con sus materiales se fabrican en acero inoxidable para evitar contaminaciones durante su manejo.
- * Para la transportación de materiales a alta temperatura, ofrecemos la solución utilizando agua de enfriamiento eliminando el riesgo que provocaría la alta temperatura de los materiales.
- * Se ofrecen acoplamientos rápidos para incrementar la eficiencia en los tiempos de proceso.
- * Los Dosificadores Modelo SCM se utilizan para masterbatches cristalizados y no cristalizados con una capacidad de 0.2 a 32 kg/hr. Si la proporción y precisión del masterbatch es demandada, sugerimos el Dosificador Modelo SGD adoptando el cálculo de pérdidas de peso con una capacidad de 0.04 a 32 kg/hr.
 - * En la utilización de materiales de ingeniería, el secado se convierte en el punto más crítico y que debe ser considerado para eliminar la humedad que presenta el material. Nuestros deshumidificadores pueden proveer un punto de rocío de -40°C .
- * Adopta la Estación de Control Central Alemán fabricado por SIEMENS PLC el cual es fácil de operar y cuenta con un mejor diseño y poderosas funciones asegurando la operación.
- * El generador central de vacío provee un poderoso vacío (presión negativa) que adopta una presión alta para las diferentes rutas de soplado.
- * El mini sistema de transporte de diferentes materiales presenta un diseño Europeo muy eficiente con tolvas de acero inoxidable que aseguran que el material esté libre de alguna contaminación.
- * El filtro de seguridad central colecta polvos y pequeñas impurezas que están presentes en el material plástico protegiendo la efectividad del soplador y alargando su vida.
- * La tubería de alimentación de material se puede seleccionar correctamente debido al uso de acoplamiento rápido.
- * Los cambios de materiales durante la operación es conveniente y rápido.



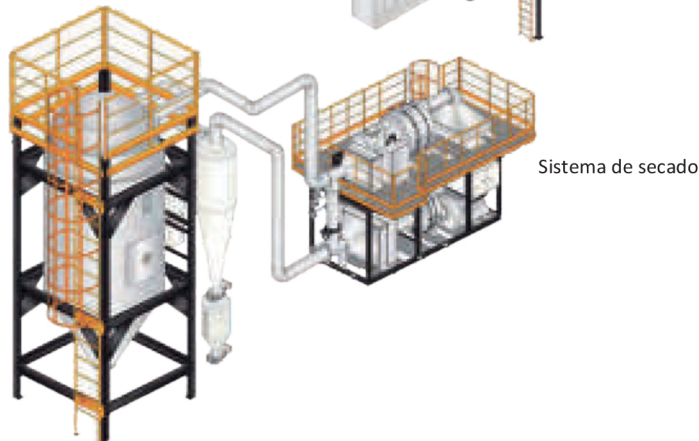
Distribución de Materia Prima



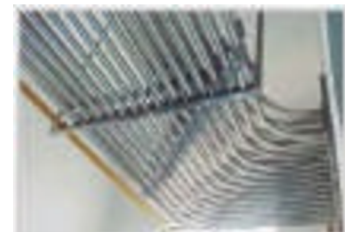
Tipo Nivel de Piso



Tipo Plataforma



Sistema de secado



Transportación

IMPORTANTE:

Para cotizar un proyecto para un sistema centralizado de alimentación es necesario presentar un lay out de planta con las medidas y arreglo general de los equipos, los pesos de disparo, tiempos ciclo y capacidades de producción de cada equipo para calcular el proyecto completo.

***Aceptamos tarjetas de crédito**

***Contamos con Financiamiento y Arrendamiento**



MASTER
IN PLASTIC
MAQUINARIA INDUSTRIAL



ADC-1

Catálogo de Accesorios

ACCESORIOS OPCIONALES

Filtro de aire para escape.

El filtro presenta una efectividad del 99%, elimina el contenido de polvo descargado del secador para evitar contaminación del aire.



AIF-12

Filtro de entrada del ventilador.

El aire del filtro mantiene las materias primas secas. La entrada de aire de relleno del soplador es ajustable.

Base magnética.

El imán está fabricado con aluminio y puede separar efectivamente los residuos de metal ferroso para evitar la contaminación de los materiales.



MB-12



MR-11

Imanes para Tolva.

Absorbe los residuos de metal ferroso que se encuentran entre el material para evitar que se dañen los husillo de las máquinas.



Reciclador de Aire Caliente.

El aire caliente reciclado evita que la temperatura exterior se incremente, el aire limpio de la Planta provoca que la calidad del producto se mejore, el consumo de energía es menor.



HAR-12



ESN-50

Soporte de piso.

Los equipos se pueden mover fácilmente de un lugar de trabajo a otro en fábricas con áreas limitadas por la altura, además se puede hacer operaciones más convenientes.

*Aceptamos tarjetas de crédito

*Contamos con Financiamiento y Arrendamiento

* Especificaciones y colores sujetos a cambio sin previo aviso / las imágenes son ilustrativas

Catálogo de Accesorios

AUTOCARGADOR DE MATERIALES SERIE VL.

- Tipo montado en máquina no requiere de tolva de inyección.
- Cubre los requisitos de transporte y almacenamiento de pequeñas cantidades de materia prima.
- Tolva cargadora es ligera en peso y puede ser conectada y desconectada continuamente y rápidamente.
- Control en microcomputadora, buena interfaz de operación.
- Ciclón con tanque de recolección de polvo.



ESPECIFICACIONES	Unidad	VL-0208C-KS	VL-0219C-KS	VL-0708C-KS	VL-0719C-KS	VL-0735C-KS
CAPACIDAD	Lto	2.5	2.5	7.0	7.0	7.0
INTERRUPTOR NIVEL		Tipo fotoeléctrico		Tipo torque		
POTENCIA DEL MOTOR 60Hz	kw	0.85	1.9	0.85	1.9	3.4
UNIDAD VENTILADOR	hp	1.14	2.55	1.14	2.55	4.56
	lb	11	11	13	13	13
PESO	mm	123	150	123	150	176

AUTOCARGADOR DE MATERIALES SERIE AL.

- La estructura simple facilita una limpieza más sencilla.
- Control en microcomputadora, buena interfaz de operación.
- Selector automático (Opcional) permite transporte de dos materiales.
- Unidad del ventilador disponible con bolsa de filtro. (Lo más adecuado para transporte de granulado).
- Ciclón con tanque de recolección de polvo.



ESPECIFICACIONES	Unidad	AL-0208C-KS	AL-0219C-KS	AL-0708C-KS	AL-0719C-KS	AL-0735C-KS
CAPACIDAD	Lto	2.5	2.5	7.0	7.0	7.0
INTERRUPTOR NIVEL		Tipo Remo				
POTENCIA DEL MOTOR 60Hz	kw	0.85	1.9	0.85	1.9	3.4
UNIDAD VENTILADOR	hp	1.14	2.55	1.14	2.55	4.56
	lb	11	11	13	13	13
PESO	mm	123	150	123	150	176

OPCIONALES



Tolva de reducción de polvo



Autoselector para 2 tipos de materiales accionado por un switch



Tanque de almacenaje de materia prima modelo: H-100-KS

*Aceptamos tarjetas de crédito

*Contamos con Financiamiento y Arrendamiento



**MASTER
IN PLASTIC**
MAQUINARIA INDUSTRIAL

Catálogo de Accesorios

CHILLERS (UNIDADES DE ENFRIAMIENTO PARA MOLDES) ENFRIADOS POR AIRE Y AGUA



CA-08-KS

- Equipo de circulación de agua de enfriamiento, enfriado por aire sin torre de enfriamiento.
- Polvo e impurezas pueden entrar fácilmente en una torre de enfriamiento, bloqueando el circuito de circulación de agua y reduciendo su poder de enfriar.
- El enfriador de agua enfriado por aire es ideal para áreas con mala calidad de agua, salvando la torre de enfriamiento y tuberías.
- Con gran capacidad del evaporador, puede realizar una operación sin esfuerzo aun en el verano más caluroso.

ESPECIFICACIONES		Unidad	CA-03-KS	CA-05-KS	CA-08-KS	CA-10-KS	CA-15-KS	CA-20-KS
RANGO DE TEMP. DEL MEDIO		oC	7 - 25					
MEDIO			Agua Fresca					
CAPACIDAD DE ENFRIAMIENTO	10oC	kw	2.1	3.6	5.4	7.4	11	14.8
	15oC	kw	2.6	4.1	6.3	8.4	12.5	16.8
COMPRESOR REFRIGERANTE	SALIDA	hp	3.5	5	8	10	15	10 x 2
	CONTROL CAPACIDAD	mm	100 - 50 - 0%					
EVAPORADOR CONDENSADOR			R407C					
VENTILADOR ENFRIAMIENTO	TIPO		Placa De Acero Inoxidable					
	SALIDA		Tubo Cobre Alta Eficiencia y Aluminio					
FLUJO AIRE ENF.		hp	0.32 x 1	0.51 x 1	0.51 x 2	0.51 x 2	0.74 x 2	0.51 x 4
		Pies ³ /hr	2,355	3,530 x 2	3,530 x 2	4,000 x 2	6,240 x 2	7,650 x 2
CAPACIDAD DEL TANQUE		Gal	14.3	14.3	26.4	26.4	44	55
BOMBA CIRCULACIÓN DEL MEDIO	SALIDA PRESIÓN MÁXIMA	hp	0.9	1.1	3	3	3	5.4
	SALIDA FLUJO MÁXIMO	Psi	62.4	50.8	68.2	68.2	68.2	50.8
	PROCESO DEL MEDIO	gpm	17	26	61	61	61	154
TAMAÑO CONEXIÓN TUBOS	REGRESO DEL MEDIO		1"	1"				2"
	SUMINISTRO DE AGUA					1-1/2"		
	SOBRANTE					1/2"		
	DRENAJE PARA TANQUE					1"		
ALARMA	DRENAJE PARA CHAROLA DEL DRENAJE					1"		
OPCIONES			Falta medio, alarma presión refrigerador, sobrecarga (compresor, bomba, ventilador) alarma congelamiento, alarma temperatura alta, alarma temperatura baja, error de sensor, fase reversa.					
DIMENSIONES		pulg.	Tubería ramal, alarma lampara, alarma agua baja, filtro de agua, protección entorno del refrigerante, etc.					
PESO		lb	47.25 x 26 x 48.875"	55.125 x 29.625 x 60.75"	59.125 x 31.5 x 68.125"	69 x 38.5 x 76"	78.75 x 43 x 83.375"	
			495	539	880	1,056	1,430	1,760

NOTA: La capacidad de enfriamiento es para el caso que la entrada de aire tiene una temperatura de 86°C y la temperatura de salida sea de 104°C.

* Los Chillers serie CA son enfriados por aire

* Los Chillers serie CW son enfriados por agua

***Aceptamos tarjetas de crédito**

***Contamos con Financiamiento y Arrendamiento**

* Especificaciones y colores sujetos a cambio sin previo aviso / las imágenes son ilustrativas

CHILLERS (UNIDADES DE ENFRIAMIENTO PARA MOLDES) ENFRIADOS POR AGUA



CW-08-KS

ESPECIFICACIONES		Unidad	CW-03-KS	CW-05-KS	CW-08-KS	CW-10-KS	CW-15-KS	CW-20-KS	CW-30-KS
RANGO DE TEMP. DEL MEDIO		oC	7 - 25						
MEDIO			Agua Fresca						
CAPACIDAD DE ENFRIAMIENTO	10oC	kw	2.1	3.6	5.8	7.5	11.8	15.1	23.6
	15oC	kw	2.6	4.2	6.8	8.8	13.9	17.6	27.9
COMPRESOR REFRIGERANTE	SALIDA	hp	3.5	5	8	10	15	10 x 2	15x2
	CONTROL CAPACIDAD	mm	100 - 50 - 0%						
EVAPORADOR			R407C						
CONDENSADOR			Placa De Acero Inoxidable						
CAPACIDAD DEL TANQUE		TIPO	Tipo alta eficiencia tubo carcaza						
		Gal	14.3	14.3	26.4	26.4	44	55	66
BOMBA CIRCULACIÓN DEL MEDIO	SALIDA	hp	0.9	1.1	3	3	3	4.1	5.4
	PRESIÓN MÁXIMA	Psi	62.4	50.8	68.2	68.2	68.2	58	52.2
	FLUJO MÁXIMO	gpm	17	26	61	61	61	101	167
TAMAÑO CONEXIÓN TUBOS	PROCESO DEL MEDIO								
	REGRESO DEL MEDIO		1"	1"		1-1/2"		2"	2-1/2"
	ENTRADA AGUA ENFRIAMIENTO								
	SALIDA AGUA ENFRIAMIENTO		1"	1"		1-1/2"		2"	2-1/2"
	SUMINISTRO DE AGUA								
	SOBRANTE					1/2"			
	DRENAJE PARA TANQUE					1"			
DRENAJE PARA CHAROLA DEL DRENAJE					1"				
ALARMA	Falta medio, alarma presión refrigerador, sobrecarga (compresor, bomba, ventilador) alarma congelamiento, alarma temperatura alta, alarma temperatura baja, error de sensor, fase reversa.								
OPCIONES	Tubería ramal, alarma lampara, alarma agua baja, filtro de agua, protección entorno del refrigerante, etc.								
DIMENSIONES	pulg.	40.125 x 26.375 x 41.25"	49.25 x 29.125 x 44.125"	55.125 x 35.125 x 53"	70.875 x 41 x 58.25"	80.875 x 48.125 x 58.25"			
PESO	lb	495	539	715	770	1,023	1,463	2200	

*Aceptamos tarjetas de crédito

*Contamos con Financiamiento y Arrendamiento

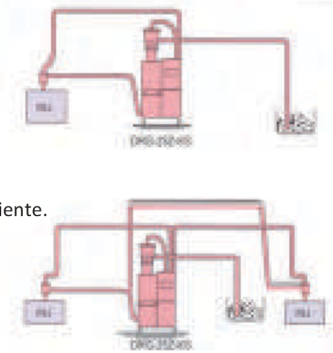


**MASTER
IN PLASTIC**
MAQUINARIA INDUSTRIAL

Catálogo de Accesorios

DESHUMIDIFICADOR SECADOR SERIE DRG

- Súper ahorro de energía, secador de ahorro de espacio.
- No requiere agua de enfriamiento, transporte cuantificado.
- Diseño de ahorro de energía.
- Control de temperatura de alta precisión por microcomputadora.
- Aire seco en circuito cerrado de punto de rocío asegura un secado eficiente.
- Carga secundaria a través de flujo seco para evitar re-humidificación.
- Amplias opciones de transporte de dos vías.



CRG-75Z-K-S

ESPECIFICACIONES		Unidad	DRG-15Z-KS	DRG-25Z-KS	DRG-50Z-KS	DRG-75Z-KS	DRG-100Z-KS	DRG-150Z-KS	DRG-200Z-KS	DRG-300Z-KS				
FLUJO DE AIRE PUNTO DE ROCÍO		mts ³ /hr	35		75		100		120		180		220	
TEMPERATURA DE SECADO		°C	<-25											
VENTILADOR DE SECADO / CAPACIDAD REGENERACIÓN VENTILADOR		°C	65 - 160			75 - 160			80 - 160					
CAPACIDAD REGENERACIÓN CALENTADOR		hp	0.38	0.38	0.38	1.14	1.14	2.55	4.56	6.71				
		hp	3.22	3.22	3.22	3.62	5.36	5.36	16.09	16.09				
CAPACIDAD EFECTIVA		L	25	42	84	125	167	250	333	500				
VOLUMEN DE ALIMENTACIÓN		kg	15	25	50	75	100	150	200	300				
TOLVA DE SECADO	MATERIAL INTERIOR TOLVA DE SECADO	SUS304 (Buffer)												
	CAPAC. CALENTADOR SECADO (Hp)	hp	2.68	2.68	2.68	3.62	5.36	5.36	8.05	12.07				
ACCESORIOS		Transporte Aire circulante, transporte por lote, aislamiento fibra de vidrio.												
CARGADOR DE MATERIAL 1		hp	AL-05			AL-10								
CAPACIDAD VENTILADOR (60Hz)		hp	1.14	1.14	1.14	2.55	2.55	2.55	2.55	2.55				
CARGADOR DE MATERIAL 2		gpm	VL-03N			VL-05			VL-10					
CAPACIDAD VENTILADOR (60Hz)		hp	1.14 (Uso concurrente del ventilador en el transporte primario)			2.55 (Uso concurrente del ventilador en el transporte primario)								
POTENCIA (60Hz)		hp	4.69	4.69	4.69	5.9	9.21	10.46	23.2	25.35				
NECESIDAD DE AIRE COMPRIMIDO		Pies ³ /min	0.18 (58-87PSI) (Tubo tamaño Diám. 0.315 pulg)											
FLUJO DE AGUA DE ENFRIAMIENTO		Sin necesidad												
ACCESORIOS		Manguera flexible de PVC (Diám 1.496x65.617 pies), tubo succión (Diám 1.496x25.591 pulg x1) potencia cable (16.40 pies)												
PESO		kg	170	180	193	225	290	310	440	505				
DIMENSIONES		mm	806 x 628 x 1,568	806 x 628 x 1,841	844 x 628 x 1,990	844 x 678 x 2,381	1,091 x 560 x 2,280	1,150 x 560 x 2,520	1,402 x 800 x 2,654	1,447 x 800 x 2,884				

NOTA: El punto de rocío depende de las condiciones del aire del ambiente.

CAPACIDAD DE SECADO (DESHUMIDIFICADORES) EN KG/HR DE ALGUNOS MATERIALES

MATERIA PRIMA	TEMPERATURA SECADO (°C)	TEMPERATURA SECADO (°F)	TIEMPO SECADO (hr)	CAPACIDAD DE SECADO (kg/hr)							
				DRG-15Z-KS	DRG-25Z-KS	DRG-50Z-KS	DRG-75Z-KS	DRG-100Z-KS	DRG-150Z-KS	DRG-200Z-KS	DRG-300Z-KS
ABS	80-90	176-194	2-4	5	8	17	25	33	50	66	100
PC-ABS	80-100	176-212	3-5	3	6	12	18	25	35	50	70
PMMA	80-90	176-194	4-6	3	6	12	18	25	35	50	70
PC	120-130	248-266	2-4	5	8	17	25	33	50	66	100
PET	140-160	284-320	2-4	5	8	17	25	33	50	66	100
PBT	110-160	230-320	2-4	5	8	17	25	33	50	66	100
PA	70-80	158-176	4-6	3	6	12	18	25	35	50	70
PA (Black)	80-120	176-248	3-4	5	8	17	25	33	50	66	100
TPU	65-100	149-212	4-6	3	6	12	18	25	35	50	70
PPS	130-180	266-356	2-4	5	8	17	25	33	50	66	100
PPO	80-110	176-230	2-3	5	6	17	25	33	50	66	100
POM	80-110	176-230	3-4	5	8	17	25	33	50	66	100
PET-G	65-70	149-158	4-6	3	6	12	18	25	35	50	70

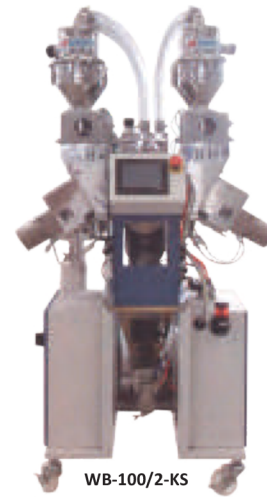
*Aceptamos tarjetas de crédito

*Contamos con Financiamiento y Arrendamiento

* Especificaciones y colores sujetos a cambio sin previo aviso / las imágenes son ilustrativas

MEZCLADORAS AUTOMÁTICAS

- Precisión en la medición de +/- 0.5%, lo apoyaremos en caso de ser necesario.
- Ajuste automático del cabezal, alta capacidad de alimentación y alimentación baja resaltan la alta exactitud del control.
- Mezcla uniforme y descarga completa por medio de un tambor especial de mezcla con inclinación de 40 grados.
- Limpieza y Mantenimiento rápido sin el requerimiento de herramientas especiales.
- Con transporte primario y secundario; el transporte cuantitativo secundario evita que formen capas en el material mezclado.



WB-100/2-KS

ESPECIFICACIONES	Unidad	WB-50/2-KS	WB-50/3-KS	WB-50/4-KS	WB-100/2-KS	WB-100/3-KS	WB-100/4-KS	WB-250/2-KS	WB-250/3-KS	WB-250/4-KS	
PRODUCCIÓN MÁXIMA	lb/hr	50	50	50	100	100	100	250	250	250	
CANTIDAD DE MATERIALES MÁXIMA		2	3	4	2	3	4	2	3	4	
PESANDO	MODO SUMINISTRO	Alimentación de tornillo, control conversión de frecuencia									
	MODO MEDICIÓN	Peso gravimétrico									
	EXACTITUD MEDICIÓN	+ / - 0.5%									
MÁX. PROD. POR LOTE	lb	1.65	1.65	1.65	3.31	3.31	3.31	5.51	5.51	5.51	
MEZCLANDO Y AGITADOR		Sistema de mezcla en lote con agitador									
TRANSPORTE 1	Gal	AL03x2	AL03x3	AL04x4	AL05x2	AL05x3	AL05x4	AL05x1	AL05x2	AL05x3	
CAPAC. VENTILADOR (60Hz)	hp	1.14	1.14	1.14	2.55	2.55	2.55	AL10x1	AL10x1	AL10x1	
TRANSPORTE 2	Gal	AL03+IH10			AL03+IH20			AL03+IH50			
CAPAC. VENTILADOR (60Hz)	hp	1.14(Usó concurrente del ventilador en transporte primario)			2.55(Usó concurrente del ventilador en transporte primario)			5.57(Usó concurrente del ventilador en transporte primario)			
CAPACIDAD DE LA TOLVA COLECTORA	pies ³	0.18	0.18	0.18	0.28	0.28	0.28	0.6	0.6	0.6	
CONTROL		Plc control, con lcd (panel touch)									
ACCESORIOS		Manguera flexible de pvc(1.496Pulgx32.8Pies), tubo de succión(1.496Pulgx650pulg), potencia de cables(16.4 Pies)									
PESO	lb	220.5	242.5	264.6	264.6	286.6	308.6	275.6	297.6	319.7	
DIMENSIONES	pulg.	41.53x30.53x63.89				45.11x30.53x70.19			49.41x32.87x84.29		

SEPARADORES MAGNÉTICOS



SMKM-1



SMKK-2



SMKM-3

*Aceptamos tarjetas de crédito

*Contamos con Financiamiento y Arrendamiento



Catálogo de Accesorios

CONTROLADORES DE TEMPERATURA PARA MOLDES CON AGUA

- El diseño de la estructura es más sencillo y más racional.
- Espacio pequeño, libremente colocado.
- Uso de motor de alta eficiencia para la bomba.
- Optimización de la configuración de la bomba, del calentador y de la válvula solenoide, para evitar el desperdicio de energía.
- Lectura de temperatura en incrementos de 0.1 oC.
- El sensor Pt100Q minimiza la influencia de la temperatura ambiente.
- Estabilidad de temperatura superior.
- Realizar la estabilidad de la temperatura a través del programa de control PID.
- Componentes Japoneses de alta calidad, de acuerdo con los sutiles cambios de presión, realizando el control de la exactitud a la operación de la bomba de refuerzo.
- El Sistema SSR es adoptado para el control de calentamiento.
- Interruptor de flotador. El interruptor de flotador es insensible a la escala.



TWA-600L-KS

ESPECIFICACIONES	Unidad	TWA-200L-KS	TWA-600L-KS	TWA-1200L-KS	TWA-200M-KS	TWA-600M-KS	TWA-1200M-KS
MEDIO DE OPERACIÓN		Agua fresca					
TEMPERATURA MÁXIMA	oC		90			120	
MÉTODO DE CONTROL		Control PID					
CAPACIDAD DEL CALENTADOR	kw	6	9	12	6	9	12
MÉTODO DE CONTROL DEL CALENTADOR		Control SSR					
TIPO DE SELLO DE LA BOMBA		Mecánico					
CAPACIDAD DEL MOTOR DE LA BOMBA (50 Hz)	kw	0.5	0.65	2.2	0.75	1.1	1.5
PRESIÓN MÁXIMA DE LA BOMBA	Mpa	0.43	0.26	0.47	0.42	0.38	0.42
FLUJO MÁXIMO DE LA BOMBA	L/min	66	100	233	80	110	206
MÉTODO DE ENFRIAMIENTO		Enfriamiento directo					
CAPACIDAD DE ENFRIAMIENTO ($\delta t=30^{\circ}C$)	kw	7.3	10.8	15.1	7.3	10.8	15.1
PESO	Kg	45	52	82	67	75	120
DIMENSIONES	mm	160 x 280 x 570	160 x 280 x 690	250 x 330 x 850	785 x 235 x 670	785 x 235 x 750	880 x 280 x 870

ESPECIFICACIONES	Unidad	TW-200HA/MB-KS	TW-200HHDN/MB-KS	TW-200SHDN/MB-KS
MEDIO DE OPERACIÓN		Agua fresca		
TEMPERATURA MÁXIMA	oC	140	160	180
MÉTODO DE CONTROL		Control PID		
CAPACIDAD DEL CALENTADOR	kw	6	6	4.5X2
MÉTODO DE CONTROL DEL CALENTADOR		Control SSR		
TIPO DE SELLO DE LA BOMBA		Mecánico	Sin Sello	
CAPACIDAD DEL MOTOR DE LA BOMBA (50 Hz)	kw	0.75	1	1
PRESIÓN MÁXIMA DE LA BOMBA	Mpa	0.5	0.5	0 . 5
FLUJO MÁXIMO DE LA BOMBA	L/min	55	55	5 5
MÉTODO DE ENFRIAMIENTO		Enfriamiento directo		
CAPACIDAD DE ENFRIAMIENTO ($\delta t=30^{\circ}C$)	kw	7.3	7.3	7.3
PESO	kg	58	65	75
DIMENSIONES	mm	967 x 213 x 580	917 x 243 x 580	1,067 x 293 x 580

*Aceptamos tarjetas de crédito

*Contamos con Financiamiento y Arrendamiento

* Especificaciones y colores sujetos a cambio sin previo aviso / las imágenes son ilustrativas

CONTROLADORES DE TEMPERATURA PARA MOLDES CON ACEITE

- Bomba con pequeño volumen y alta presión asegurando larga vida al equipo y alta eficiencia en la operación del equipo.
- La precisión de la temperatura puede alcanzar el valor de +/- 0.1°C, display digital y una adecuada operación.
- El diseño compacto requiere un espacio pequeño.



KCO-4006L-KS

ESPECIFICACIONES	Unidad	KCO-2003L-KS	KCO-4006L-KS	KCO-6009L-KS	KCO-9012L-KS
MEDIO DE OPERACIÓN		Aceite			
TEMPERATURA MÁXIMA	°C	160			
PROTECCIÓN DE SOBRECALENTAMIENTO	C	170			
MÉTODO DE CONTROL	°C	Control PID			
CAPACIDAD DEL CALENTADOR	kW	3.0	6.0	9.0	6.0 x 2
CAPACIDAD DEL MOTOR DE LA BOMBA	kw	0.5	0.5	0.75	1.5
PRESIÓN MÁXIMA DE LA BOMBA	MPa	0.28	0.28	0.36	0.48
FLUJO MÁXIMO DE LA BOMBA	L/min	25	25	40	70
VOLUMEN TOTAL DEL TANQUE DE EXPANSIÓN	L	7	10	10	19
ACEITE CALIENTE UTILIZADO EN EL TANQUE DE EXPANSIÓN	L	8	13	18	36
MÉTODO DE ENFRIAMIENTO		Enfriamiento indirecto			
VOLUMEN DE AGUA DE ENFRIAMIENTO	L/min	>5	>15	>25	>25
PRESIÓN DE AGUA DE ENFRIAMIENTO	MPa	0.1 - 0.3			
PESO	kg	52	70	80	170
DIMENSIONES	mm	700 x 275 x 490	700 x 275 x 650	700 x 275 x 820	700 x 400 x 1,190

CONTROLADORES DE TEMPERATURA PARA MOLDES CON ACEITE

- * Modelo KCO-HN equipado con bomba accionada magnéticamente, sin sello mecánico.
- * Calentamiento rápido, control efectivo de la temperatura.
- * Avanzado control PID asegura alta calidad y alta precisión en el moldeo.



KCO-4012HN-KS

ESPECIFICACIONES	Unidad	KCO-4012HN-KS	KCO-9012HN-KS	KCO-15012HN-KS
MEDIO DE OPERACIÓN		Aceite		
TEMPERATURA MÁXIMA	°C	250		
PROTECCIÓN DE SOBRECALENTAMIENTO	C	270		
MÉTODO DE CONTROL	°C	Control PID		
CAPACIDAD DEL CALENTADOR	kW	6.0 x 2		
CAPACIDAD DEL MOTOR DE LA BOMBA	kw	0.5	1.0	2.8
PRESIÓN MÁXIMA DE LA BOMBA	MPa	0.32	0.4	0.32
FLUJO MÁXIMO DE LA BOMBA	L/min	25	50	150
VOLUMEN TOTAL DEL TANQUE DE EXPANSIÓN	L	19		
ACEITE CALIENTE UTILIZADO EN EL TANQUE DE EXPANSIÓN	L	36		
MÉTODO DE ENFRIAMIENTO		Enfriamiento indirecto		
VOLUMEN DE AGUA DE ENFRIAMIENTO	L/min	>25		
PRESIÓN DE AGUA DE ENFRIAMIENTO	MPa	0.1 - 0.3		
PESO	kg	180	180	190
DIMENSIONES	mm	700 x 400 x 1,190		

*Aceptamos tarjetas de crédito

*Contamos con Financiamiento y Arrendamiento



MASTER
IN PLASTIC
MAQUINARIA INDUSTRIAL

NUESTRO DIFERENCIADOR:
POSTVENTA DE VERDAD

www.MasterInPlastic.com

E-mail: Gerenciacomercial@MasterInPlastic.com